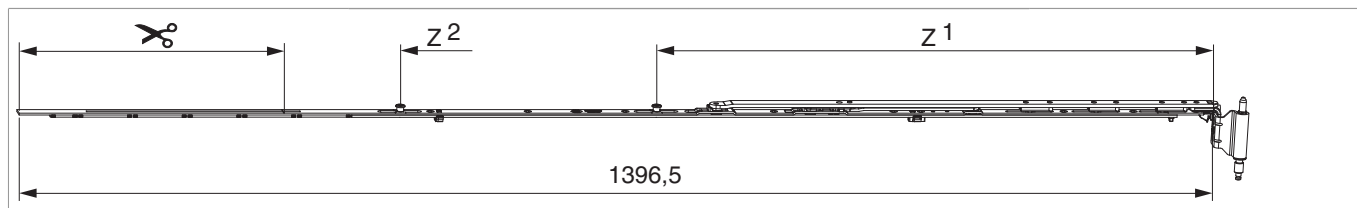




## 223608 - MM Winkelbandschere DK rechts Multi Mammut V3 Bandwinkel vormontiert silber 1500 mit 2 i.S. 12/18-13 FFB 1.201-1.500 silber

### Technische Zeichnung



							L			N <sup>o</sup>
silber	rechts	12 / 18 / 13	1500	1.201 - 1.500		310,5	1.396,5	220	10	223608 <sup>1)</sup>

<sup>1)</sup> Ab FFB 1401 mm ist die Verwendung der Zweitschere vorgeschrieben. Von FFB 1401 - 1435 mm muss Schere Gr.1200 + Zweitschere verwendet werden.

### Schraubpositionstabelle

N <sup>o</sup>		1	2	3	4	5	6	7	8	9
223608	9	19	92	173	340	372	512	686	800	914

### Zapfensitztable

N <sup>o</sup>		Z1	Z2	
223608	2	650	950	

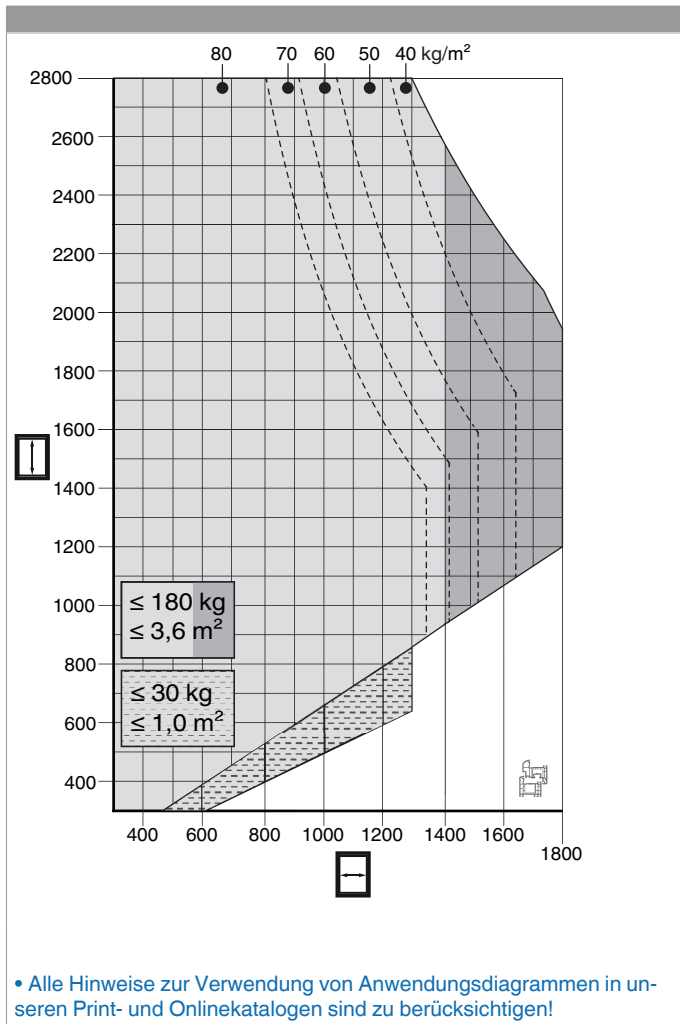
### Lehren

				N <sup>o</sup>
Fräslehre f. Ecklagerband u. Bandwinkel	Holz	Multi Mammut	1	213099



223608 - MM Winkelbandschere DK rechts Multi Mammut  
V3 Bandwinkel vormontiert silber 1500 mit 2 i.S. 12/18-13  
FFB 1.201-1.500 silber

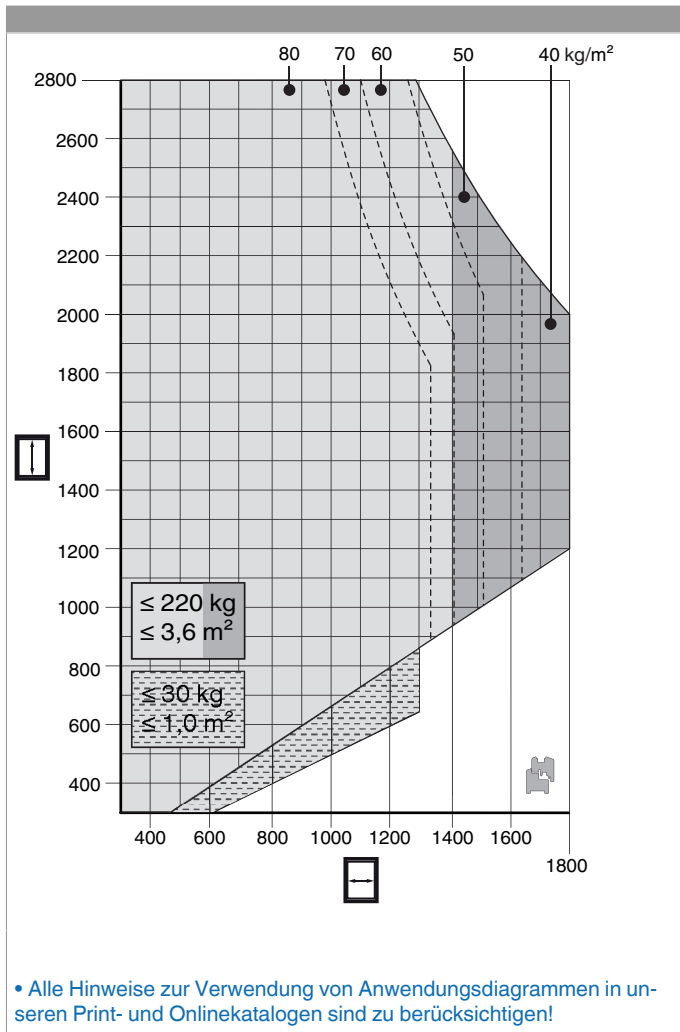
### Anwendungsdiagramm PVC



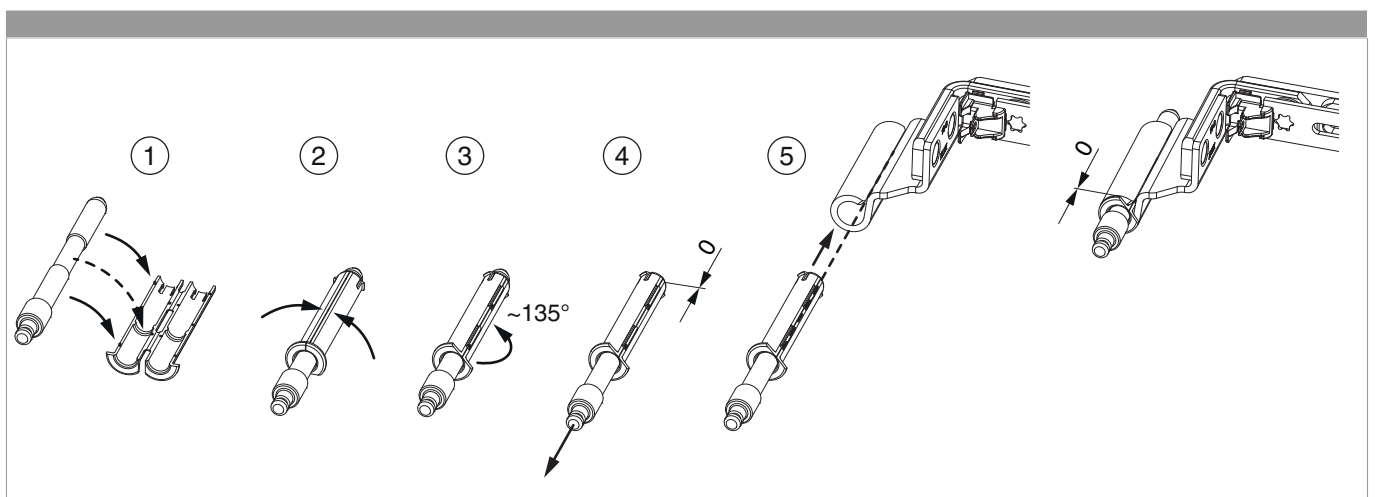


223608 - MM Winkelbandschere DK rechts Multi Mammut  
V3 Bandwinkel vormontiert silber 1500 mit 2 i.S. 12/18-13  
FFB 1.201-1.500 silber

### Anwendungsdiagramm Holz



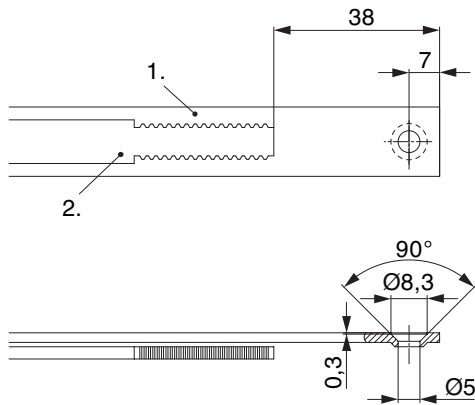
### Zusammenbau der Einzelteile





223608 - MM Winkelbandschere DK rechts Multi Mammut  
V3 Bandwinkel vormontiert silber 1500 mit 2 i.S. 12/18-13  
FFB 1.201-1.500 silber

## Stanzbild

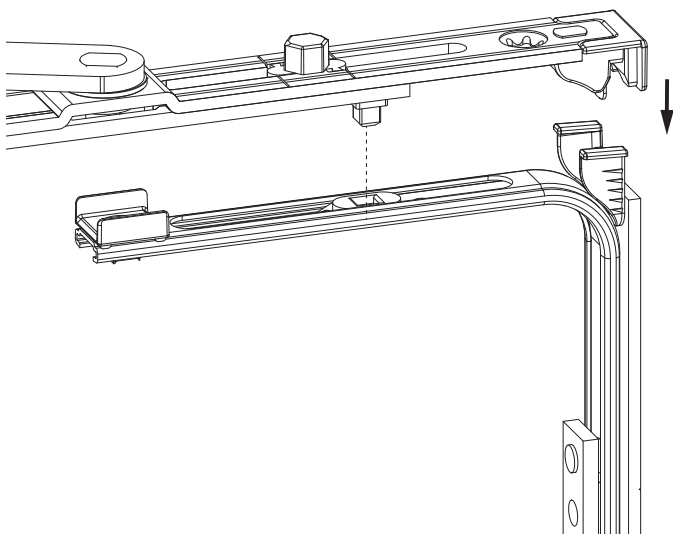


• Wir empfehlen die Schnittkanten von Tricoat-Evo Beschlagteilen mit dem Tricoat-Evo-Ausbesserungslack (Art. Nr. 373439) nachzubehandeln.

- 1. Stulp
- 2. Riegel

## Klipsverbindung

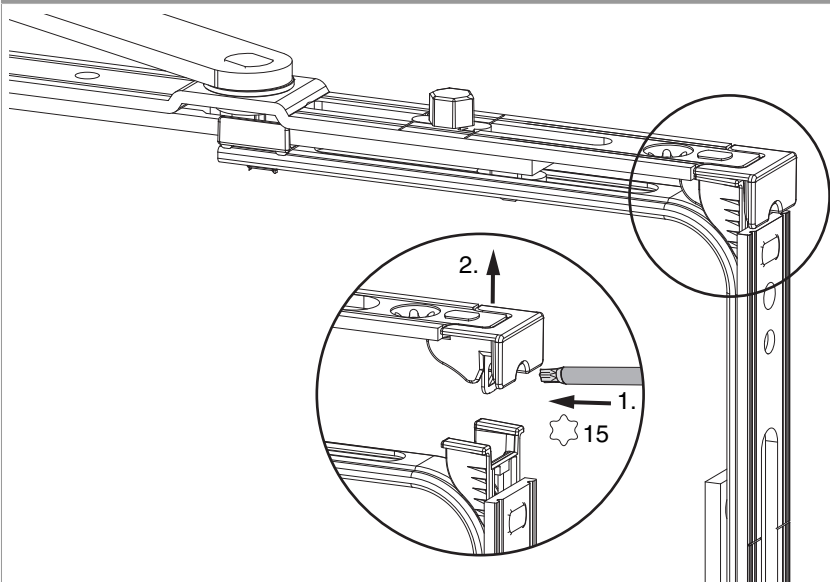
Klipsverbindung einhängen



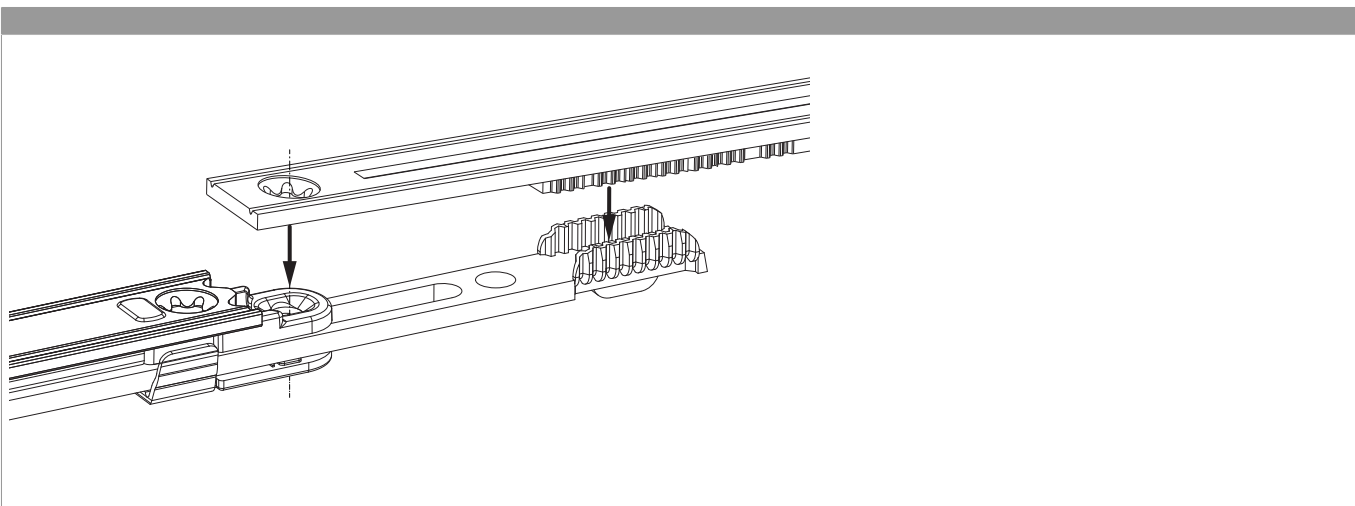


223608 - MM Winkelbandschere DK rechts Multi Mammut  
V3 Bandwinkel vormontiert silber 1500 mit 2 i.S. 12/18-13  
FFB 1.201-1.500 silber

#### Klipsverbindung aushängen



#### Zahnkassenverbindung

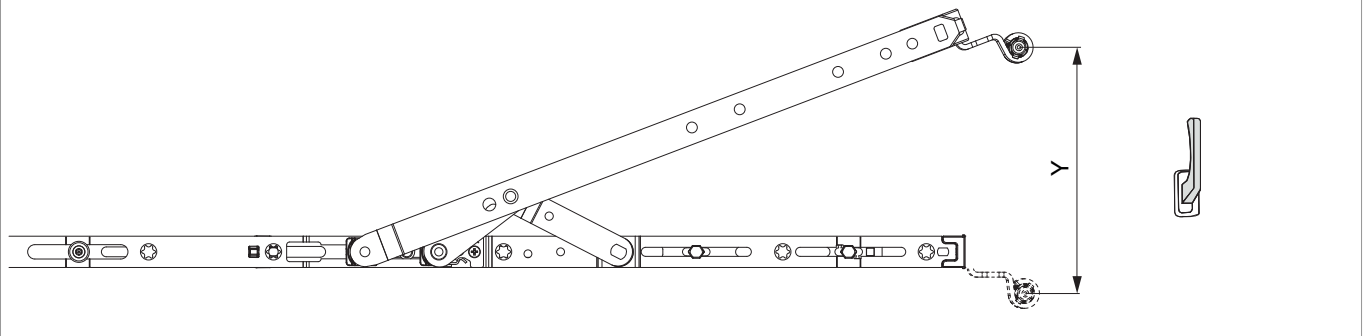





**223608 - MM Winkelbandschere DK rechts Multi Mammut  
V3 Bandwinkel vormontiert silber 1500 mit 2 i.S. 12/18-13  
FFB 1.201-1.500 silber**

**Öffnungsweite**

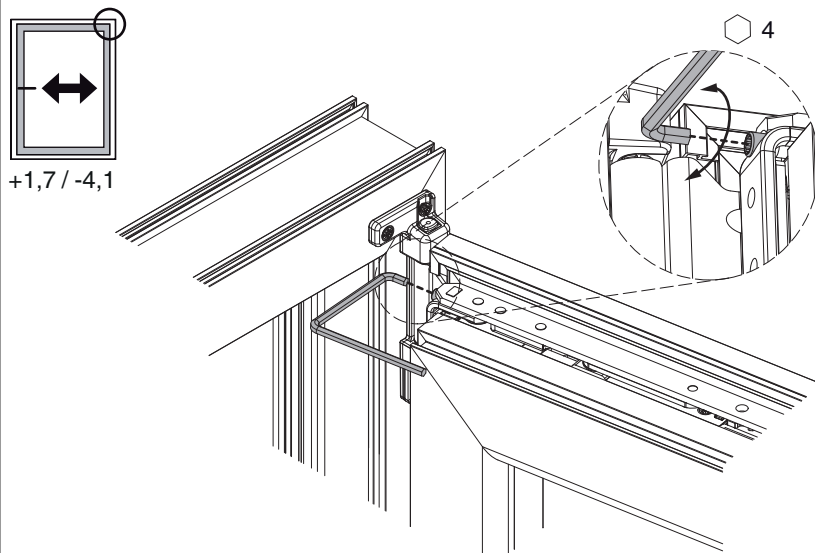
Kippstellung



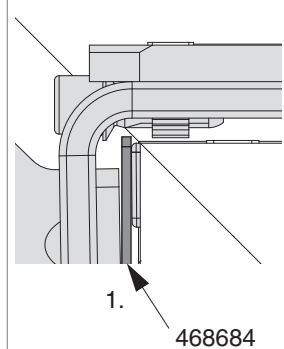
	Y
600	128
900	128
1200	128
1500	128

**Seiteneinstellung**

im Scherenarm



Fühlerlehre



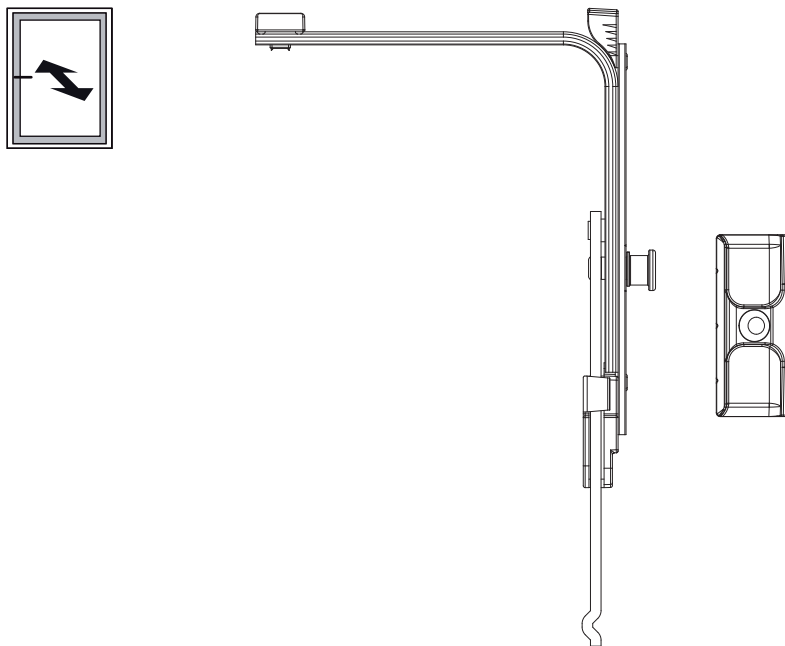
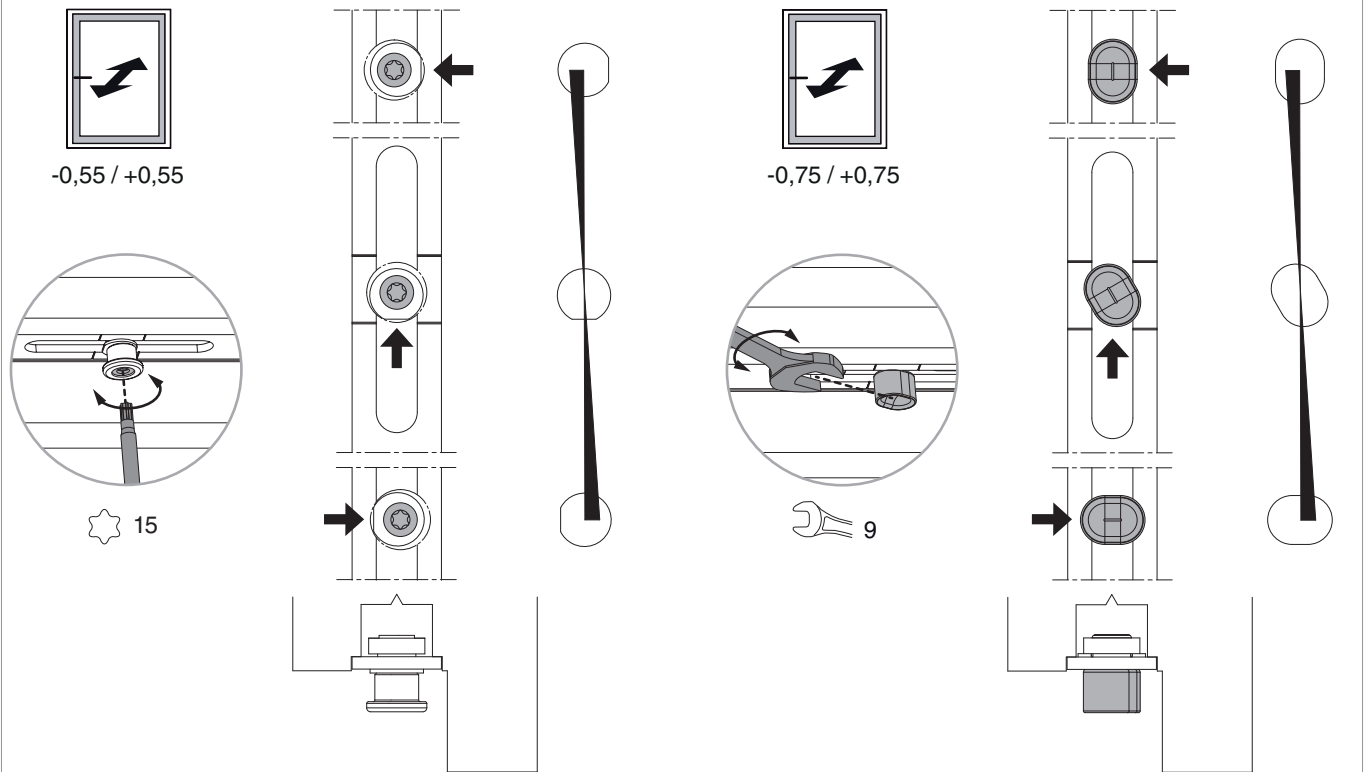
1. Bei der Seiteneinstellung der Scheren bis Version 2 ist die Verwendung der Fühlerlehre Art. Nr. 468684 zwingend vorgeschrieben, um das minimale Einstellmaß nicht zu unterschreiten!



223608 - MM Winkelbandschere DK rechts Multi Mammut  
V3 Bandwinkel vormontiert silber 1500 mit 2 i.S. 12/18-13  
FFB 1.201-1.500 silber

### Anpressdruckeinstellung

i.S Zapfen und Verschlusszapfen



**Achtung:** Eckumlenkung mit Zapfen bzw. Mittelverschluss EH zur Anpressdruckeinstellung verwenden!