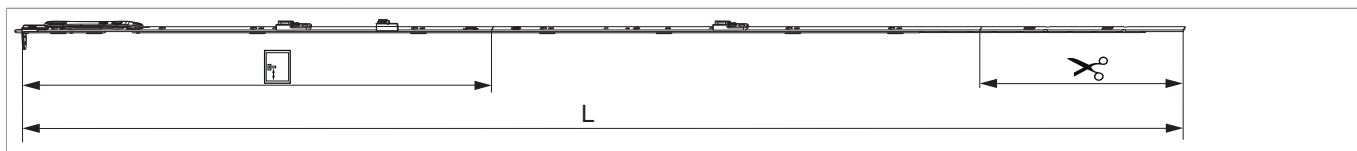




226637 - MM Stulpflügelgetriebe fix Euronut 1590 für 2 i.S. GM 600 FFH 1.341-1.590 silber

Technische Zeichnung



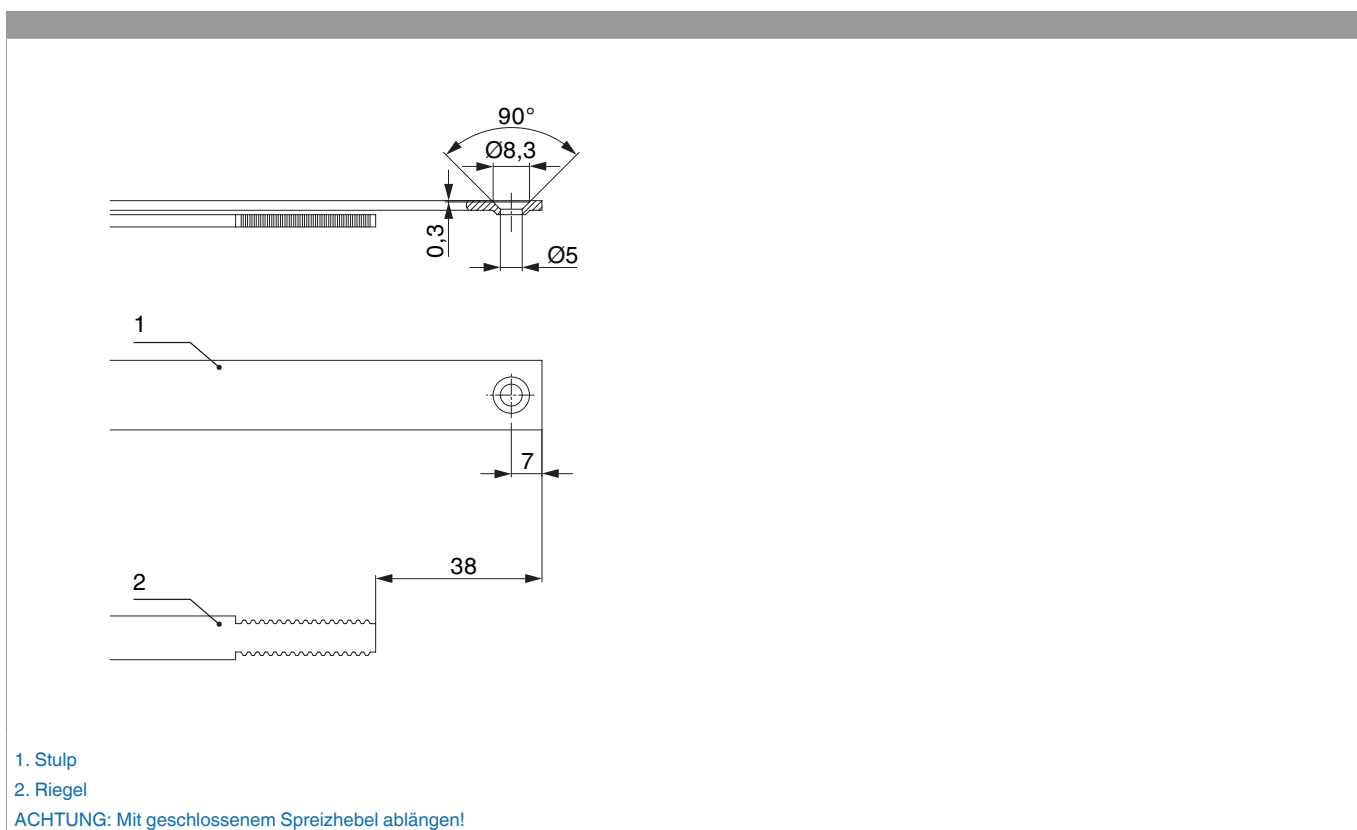
				L				No
Silber	für 2 i.S.	1590	600	1.486,5	1.341 - 1.590	260,5	10	226637 ¹⁾

¹⁾ Befestigungsklammer Art. Nr. 94035 bzw. Stulpniederhalter Art. Nr. 94036 dazu bestellen! Die Art und die Anzahl der Befestigungen ist abhängig von den Möglichkeiten des Stulpflügelgetriebes nach dem Ablängen.

Schraubpositionstabelle

No		1	2	3	4	5	6	7	8	9	10	11	12	13	14	15	16	17
226637	10	38,5	176,5	293,5	359,5	500	665	815	919,5	980	1.112							

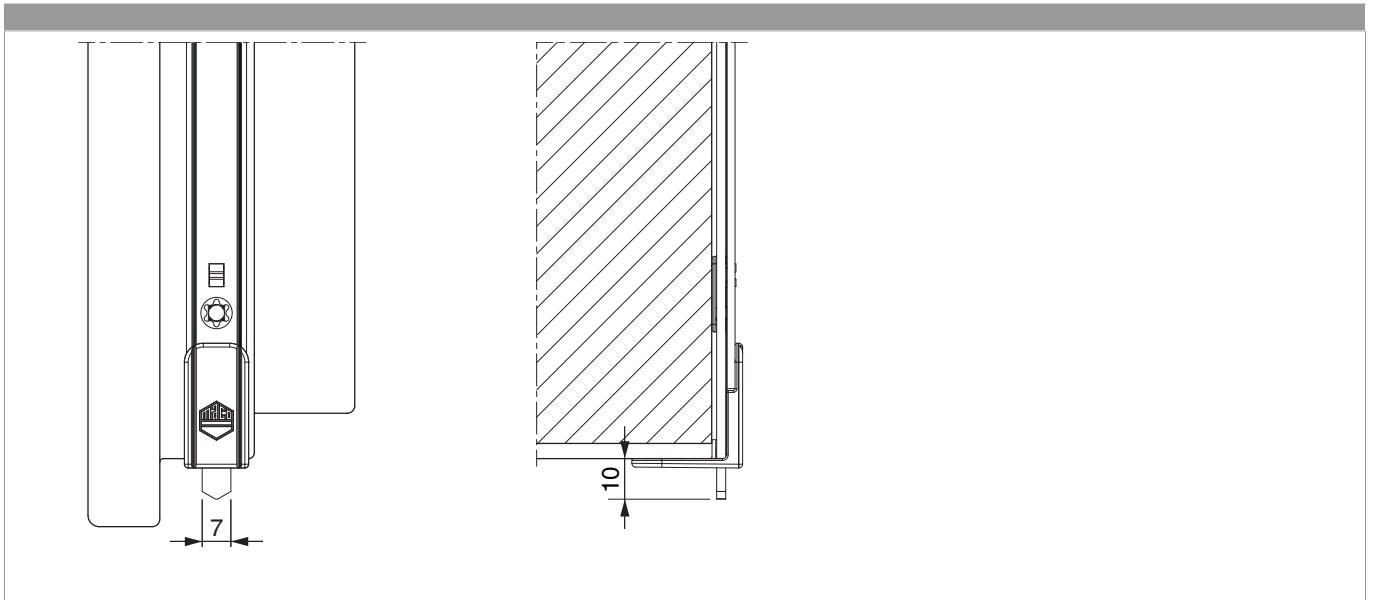
Stanzbild



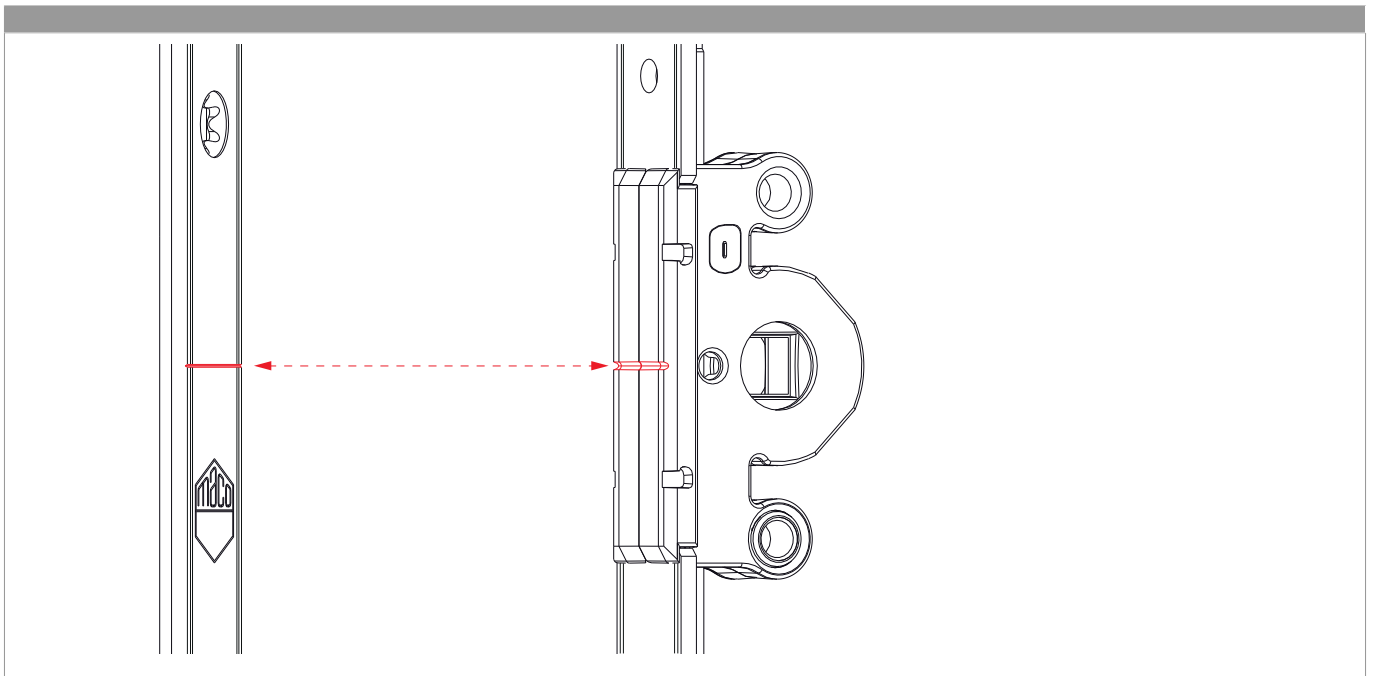


226637 - MM Stulpflügelgetriebe fix Euronut 1590 für 2 i.S.
GM 600 FFH 1.341-1.590 silber

Stangenausschluss



Gegenüberstellung der Kerbmarken





226637 - MM Stulpflügelgetriebe fix Euronut 1590 für 2 i.S. GM 600 FFH 1.341-1.590 silber

Anpressdruckeinstellung

