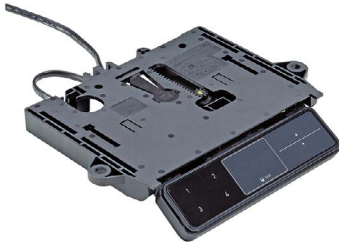


- ▶ Elektromotorische Höhenverstellung Hub 675 mm
- ▶ Komponenten

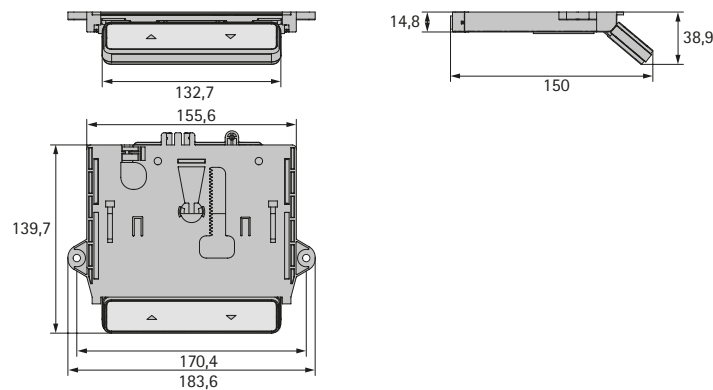
Handschalter Touch Comfort



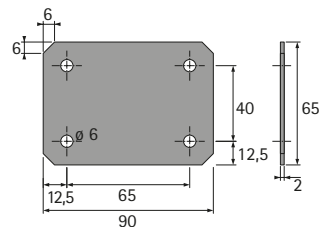
- ▶ Mit hochwertiger Touch Oberfläche
- ▶ Tasten für Auf und Ab
- ▶ Display mit digitaler Anzeige der Tischhöhe (cm oder inch)
- ▶ 4 Speicherfunktionen
- ▶ Montage unter der Tischplatte
- ▶ Mit Push to open-Funktion. Bedienpanel kann unauffällig unter die Tischplatte eingeschoben werden
- ▶ Kunststoff schwarz

Bestell-Nr.	VE
9 155 202	1/25 St.

Einbaumaße



Verbindungsplatte für Winkellösungen



- ▶ Stahl pulverbeschichtet Aluminium Optik

Bestell-Nr.	VE
0 048 443	1/2 St.

Netzkabel



- ▶ Netzanschlusskabel, Länge ca. 3 m

Hinweise:

- ▶ *Einsetzbar in Deutschland, Österreich, Belgien, Niederlande, Luxemburg, Spanien, Frankreich, Schweden, Norwegen, Finnland. Weitere Länder auf Anfrage.

Ausführung	Bestell-Nr.	VE
Typ F, "Schuko"-Stecker*	9 147 928	1/50 St.
Typ G, Großbritannien	9 147 929	1/25 St.
Typ J, Schweiz	9 147 930	1/25 St.
Typ L, Italien	9 147 981	1/25 St.
Typ K, Dänemark	9 147 982	1/25 St.