

212688 - MM Endverschluss unten für Getriebe mit Kippschwinge für Türen ohne Zapfen silber

Technische Zeichnung

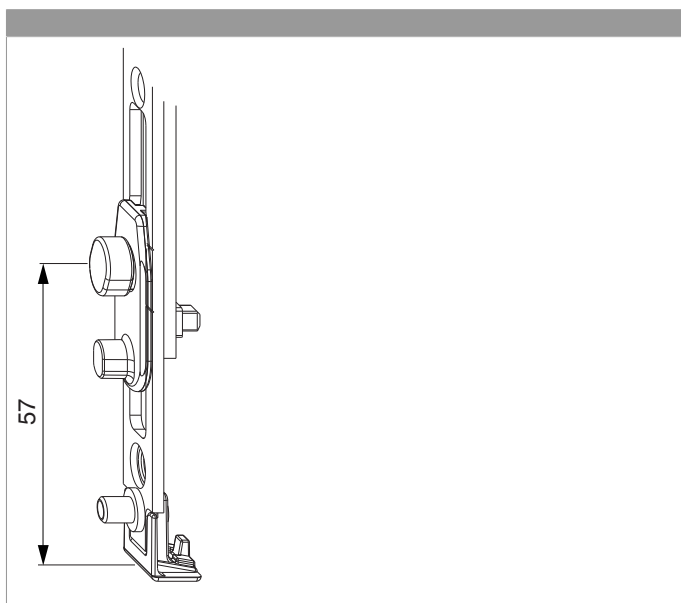


| | | | | | |
|--------|-----------------|----------|---------------|----|------------------------|
| | | L | | | Nº |
| Silber | für Türen unten | 113,5 | 1.751 - 2.250 | 20 | 212688 |

Schraubpositionstabelle

| Nº | | 1 | 2 | 3 |
|------------------------|---|------|------|-------|
| 212688 | 3 | 18,5 | 91,5 | 121,5 |

Position Verschlusszapfen Kippschwinge





212688 - MM Endverschluss unten für Getriebe mit Kippschwinge für Türen ohne Zapfen silber

Anpressdruckeinstellung Kippschwinge

