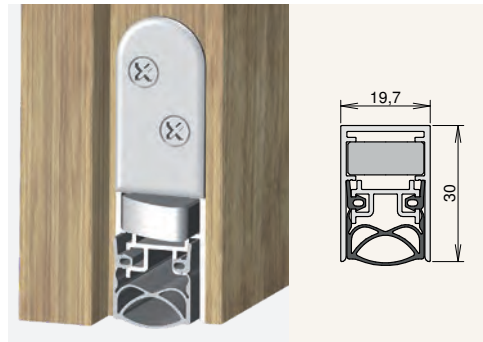




Schall-Ex® Ultra WS

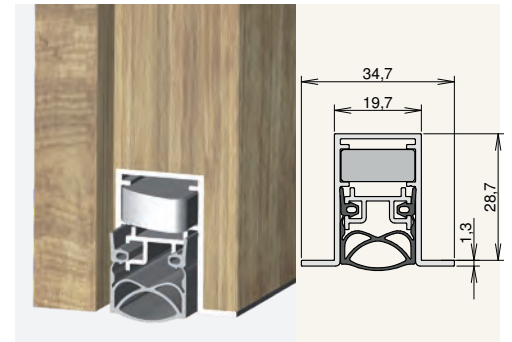
- ↪ bandseitige Auslösung mit autom. Höhen- und Niveaueausgleich
- ↪ schlossseitige Auslösung, geringster Auslösedruck
- ↪ selbstnachstellend mit Überlastschutz



↪ Geprüft nach DIN EN 1670

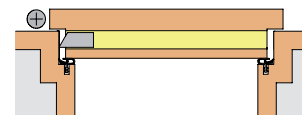
Schall-Ex® Ultra OS

- ↪ bandseitige Auslösung mit autom. Höhen- und Niveaueausgleich
- ↪ schlossseitige Auslösung, geringster Auslösedruck
- ↪ selbstnachstellend mit Überlastschutz



↪ Geprüft nach DIN EN 1670

Anschlag



Technische Daten

	Schall-Ex® Ultra WS		Schall-Ex® Ultra OS	
	2-seitig	1-seitig	2-seitig	1-seitig
Nutbreite	20 mm		20 mm	
Auslösung	2-seitig	1-seitig	2-seitig	1-seitig
Material Dichtprofil	Silikon, selbstverlöschend		Silikon, selbstverlöschend	
Hub	12 mm		12 mm	
Mindestlänge	708 mm	220 mm (n.k.)	708 mm	220 mm (n.k.)
Standardlängen	708, 833, 958, 1.083, 1.208 mm		708, 833, 958, 1.083, 1.208 mm	
größte Länge	1.500 mm	2.000 mm	1.500 mm	2.000 mm
Kürzbarkeit	125 mm ab 708 mm		125 mm ab 708 mm	
Artikelnummer	1-290	1-291	1-292	1-293
Zubehör (im Lieferumfang)	Art. Nr. 5600 inkl. Druckplatten aus Edelstahl	Art. Nr. 5610 inkl. Druckplatte aus Edelstahl	Art. Nr. 5420 inkl. Druckplatten aus Edelstahl	Art. Nr. 5503 inkl. Druckplatte aus Edelstahl