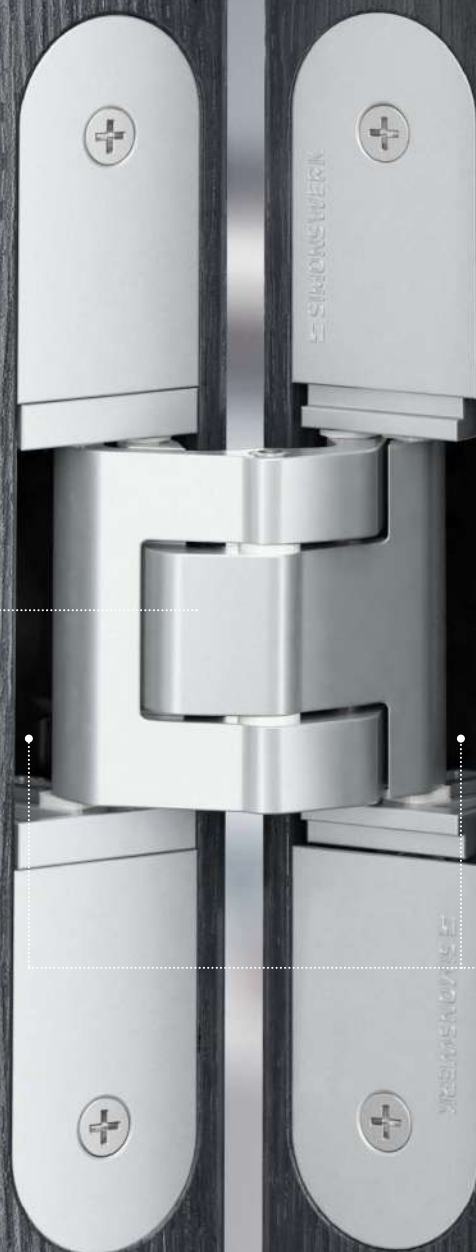


# TECTUS® FR MIT INTEGRIERTEM BRANDSCHUTZBILDNER

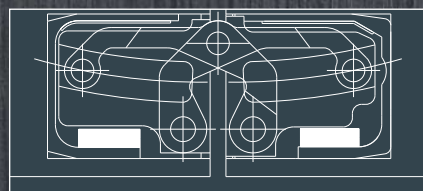
Das Bandsystem TECTUS mit integriertem Brandschutzbildner schützt vor der Entweichung von Rauch und Feuer in einen benachbarten Raum. Im Falle eines Brandes oder einer Rauchentwicklung quillt der Brandschutzbildner auf und dichtet die Tür im Bandbereich ab.

Belastungswert bis 200 kg



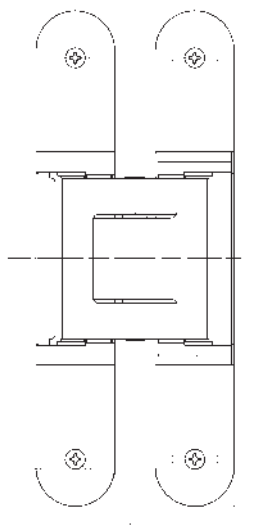
mit integriertem Brandschutzbildner

Der Bandschutzbildner dichtet die Bandfräsung im Falle eines Feuers ab

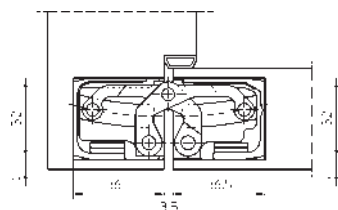




Bsp. TE 540 3D FR



Bsp. TE 540 3D FR



Bsp. TE 540 3D FR

## TECTUS FR

mit integriertem Brandschutzbildner für ungefälzte Objekt- und Funktionstüren

<b>Türband</b>	<b>Brandschutz</b>	<b>80 – 200 kg</b>
----------------	--------------------	--------------------

### Produktmerkmale

- mit integriertem Brandschutzbildner
- komplett verdeckt liegendes Bandsystem
- für Holz-, Stahl- und Aluminiumzargen
- für ungefälzte Objekt- und Funktionstüren
- seitlich geschlossene Bandgehäuse für eine homogene Optik in der Fräsung
- komfortable 3D Verstellung (Seite +/- 3,0 mm, Höhe +/- 3,0 mm, Andruck +/- 1,0 mm)
- wartungsfreie Gleitlagertechnik

### Oberfläche

F1-farbig (124), Edelstahl Look (126), weitere Oberflächen auf Anfrage

### Kombination

Aufnahmeelement	Futterzarge	TE ... 3D FZ/1
	Stahlzarge	TE ... 3D SZ
	Stahltür	TE ... 3D ST

### Funktionsbereich

Feuerschutz, Rauchschutz, Schallschutz, Einbruchhemmung

### Hinweis

**i** Der o.g. Belastungswert bezieht sich auf zwei Bänder pro Flügel (1x2 m).

### Klassifizierungsschlüssel

4	7	6	1	1	*	1	13
---	---	---	---	---	---	---	----

\*in Abhängigkeit der Oberflächenausführung

### Erhältlich in den Varianten

Belastungswert bis 80 kg	TE 340 3D FR
Belastungswert bis 120 kg	TE 540 3D FR
Belastungswert bis 200 kg	TE 640 3D FR
Belastungswert bis 100 kg	TE 540 3D A8 FR
Belastungswert bis 160 kg	TE 640 3D A8 FR

Detailinformationen im Produktsektor unter [www.simonswerk.com](http://www.simonswerk.com)