

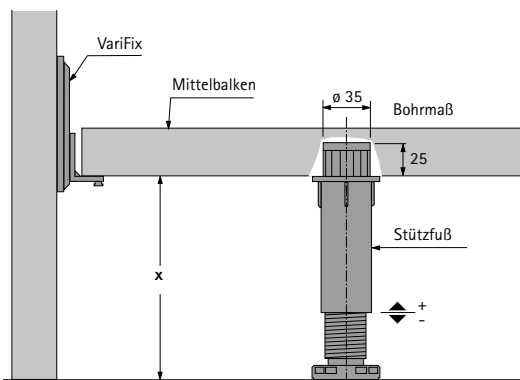
- ▶ VariFix
- ▶ Stützfuß und Verbinder für Mittelbalken

Stützfuß für Mittelbalken



- ▶ Verstellung von Hand bzw. mittels Schraubendreher
- ▶ Montage durch Einstecken in die Bohrung des Mittelbalkens
- ▶ Kunststoff schwarz
- ▶ Belastbarkeit 450 kg / St.

Maß X mm	Verstellung mm	Bestell-Nr.	VE
150	-22 / +96	0 047 630	1/20 St.
170	-22 / +96	0 047 631	1/20 St.
190	-42 / +76	0 047 632	1/20 St.



Mittelbalkenverbinder



- ▶ Für Bettkonstruktionen aus Holz oder Metall
- ▶ Auch für Polsterbetten einsetzbar
- ▶ Breite des Mittelbalkens ab 70 mm
- ▶ Stahl verzinkt
- ▶ Belastbarkeit 100 kg / St.

Bestell-Nr.	VE
0 025 182	1/40 St.

