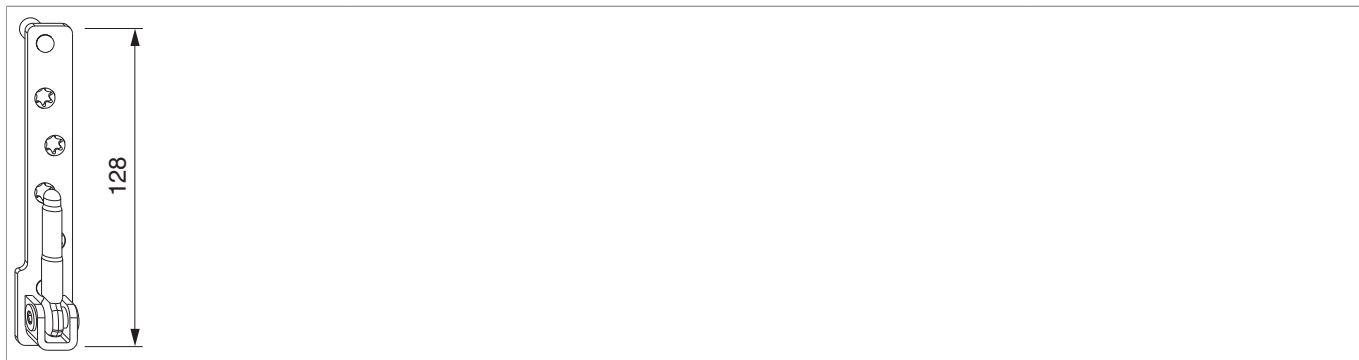




## 225499 - Ecklager Multi Mammut PVC mit 9 mm Tragezapfen 12L 18/20Ü links titan

### Technische Zeichnung



|       |                      |       |             |   |     |    | <b>No</b>              |
|-------|----------------------|-------|-------------|---|-----|----|------------------------|
| Titan | mit 9 mm Tragezapfen | links | 12/18 12/20 | 6 | 180 | 20 | <a href="#">225499</a> |

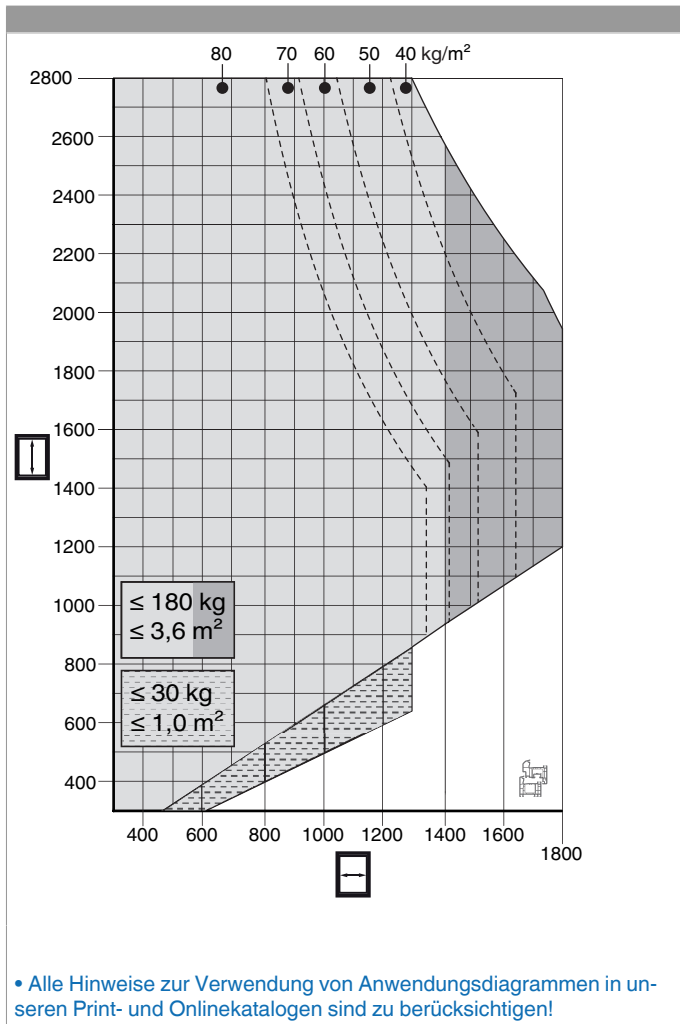
### Lehren

|   |      |       |              |   | <b>No</b>              |
|---|------|-------|--------------|---|------------------------|
| Bohrlehre für Eck- und Scherenlager     |      | links | Multi Mammut | 1 | <a href="#">213097</a> |
| Fräslehre f. Ecklagerband u. Bandwinkel | Holz |       | Multi Mammut | 1 | <a href="#">213099</a> |



## 225499 - Ecklager Multi Mammut PVC mit 9 mm Tragezapfen 12L 18/20Ü links titan

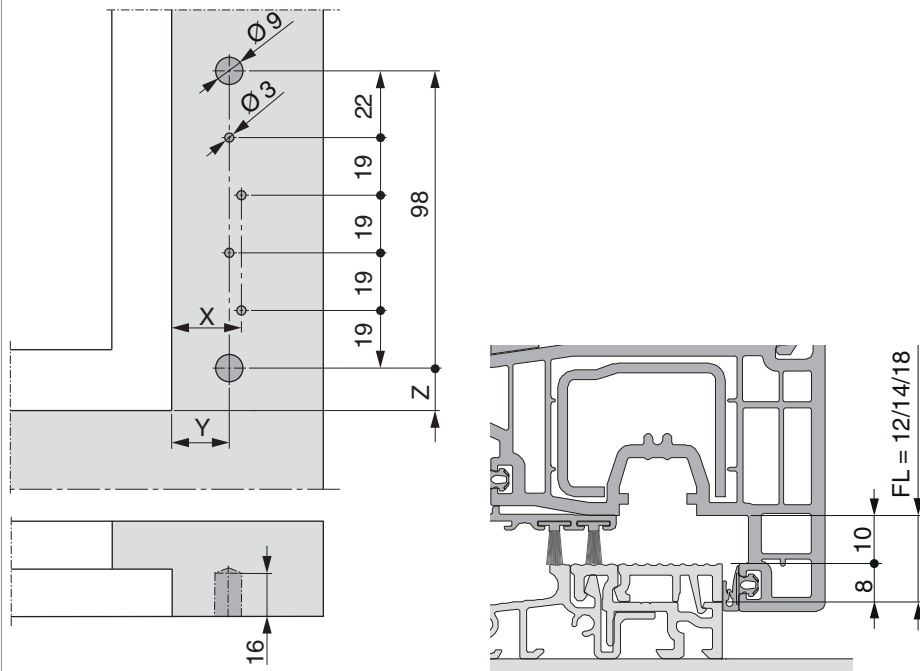
### Anwendungsdiagramme





## 225499 - Ecklager Multi Mammut PVC mit 9 mm Tragezapfen 12L 18/20Ü links titan

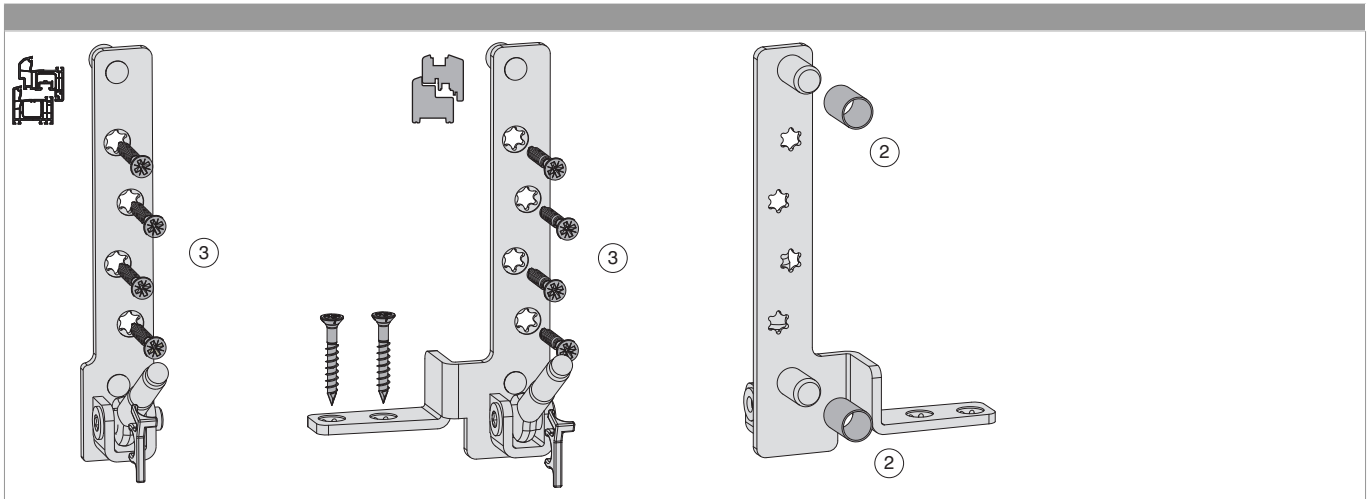
### Bohr- und Schraubbild



FL = Falzluft

|   | X  | Y  | Z              |
|---|----|----|----------------|
| 18Ü   | 23 | 19 |                |
| 20Ü   | 25 | 21 |                |
| Rahmenprofil  |    |    | 14             |
| Bodenschwelle 12L (nur mit Ecklagerband PVC MULTI MAMMUT) |    |    | 33             |
| Bodenschwelle 14L (nur mit Ecklagerband PVC MULTI MAMMUT) |    |    | 35 (33 + 2 mm) |
| Bodenschwelle 18L (nur mit Ecklagerband PVC MULTI MAMMUT) |    |    | 39 (33 + 6 mm) |

## Montage



- **ACHTUNG:** Das Ecklager erst nach Montage der Schließteile verschrauben, ansonsten können die Lehren nicht mehr angelegt werden!
- Bei Verwendung eines 10-mm-Bohrers Aufsteckhülsen (Art. Nr. 362338) aufstecken. **ACHTUNG:** Die Aufsteckhülse muss bei jedem Tragezapfen verwendet werden! Zwei Stück pro Lagerteil!
- Das Ecklager mit den Zapfen in die Bohrungen einsetzen und mit vier bzw. sechs Schrauben festschrauben. Senkrechte Verschraubungen müssen bei PVC-Profilen in die Armierung erfolgen!



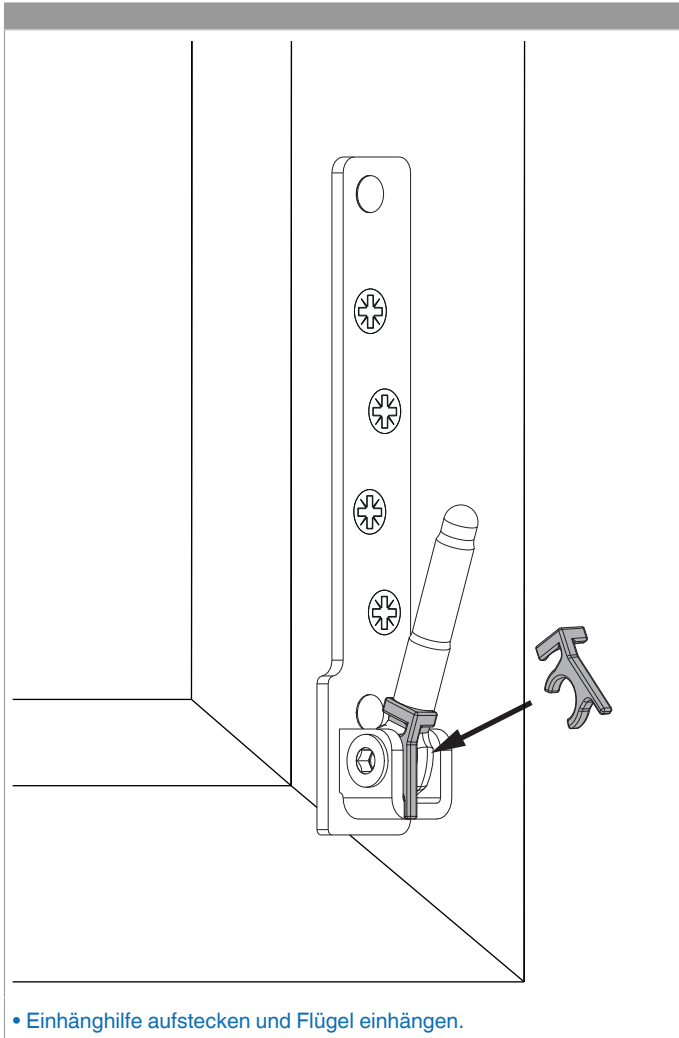
### GEFAHR!

#### Lebensgefahr durch Nichtbeachtung der Verarbeitungshinweise!

- Die Verschraubung der Lagerteile muss den Anforderungen der Richtlinie TBDK (Gütegemeinschaft Schlösser und Beschläge - [www.schlossindustrie.de](http://www.schlossindustrie.de)) bzw. der EN 13126-8 entsprechen!
- Das maximale Flügelgewicht darf nicht überschritten werden! Anwendungsdiagramm beachten!



225499 - Ecklager Multi Mammut PVC mit 9 mm  
Tragezapfen 12L 18/20Ü links titan

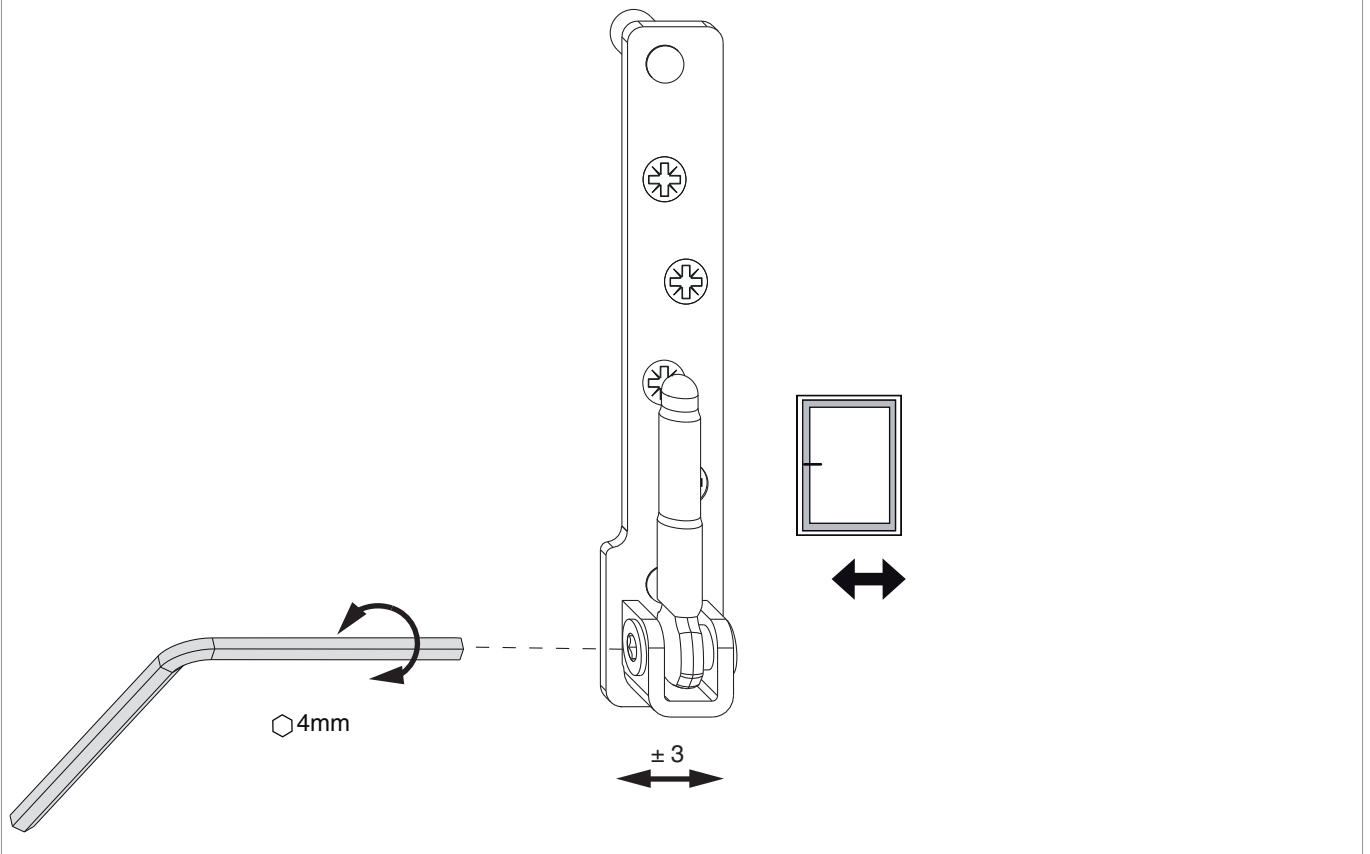




225499 - Ecklager Multi Mammut PVC mit 9 mm  
Tragezapfen 12L 18/20Ü links titan

### Seiteneinstellung

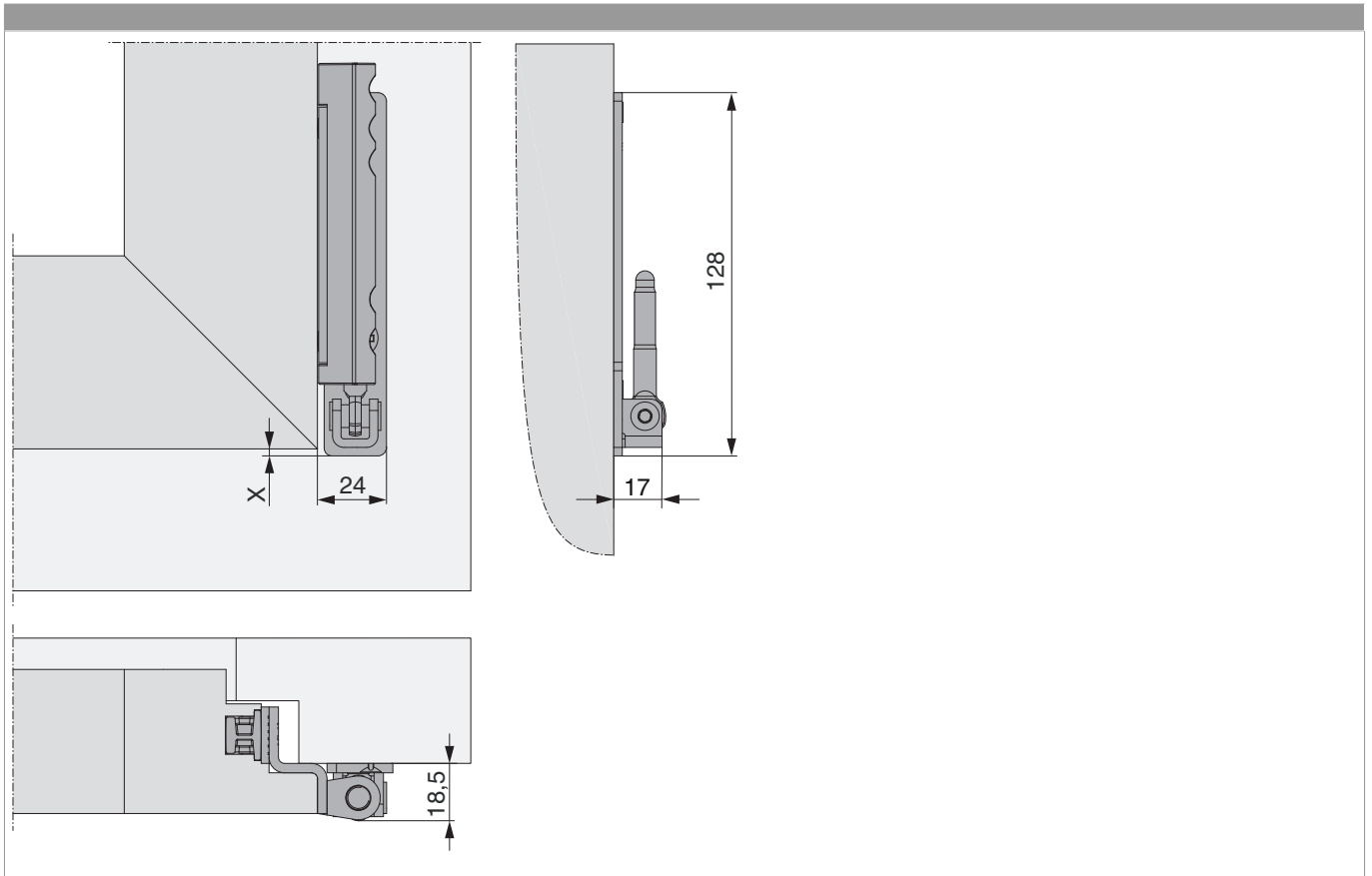
im Ecklager





225499 - Ecklager Multi Mammut PVC mit 9 mm  
Tragezapfen 12L 18/20Ü links titan

Freimaßangabe



|     | X |
|-----|---|
| 18Ü | 3 |
| 20Ü | 1 |