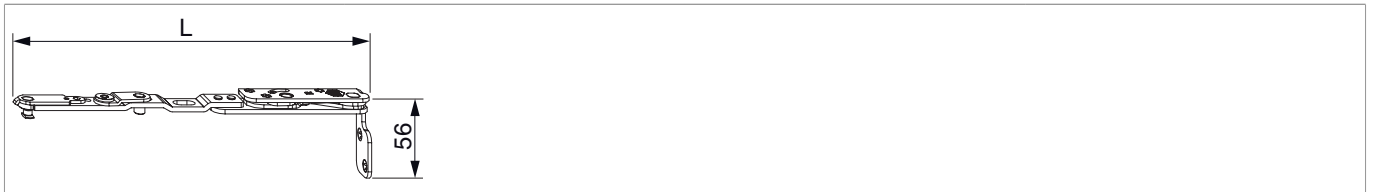


236390 - Kippbandarm mit Lager Multi Power Holz 13V FT24 FFH 255-1.200 rechts Tricoat-Evo

Technische Zeichnung



				L				N ^o
Tricoat-Evo	Holz FT24	rechts	13V	240	255 - 1.200	80	10	236390 ^{1) 2)}

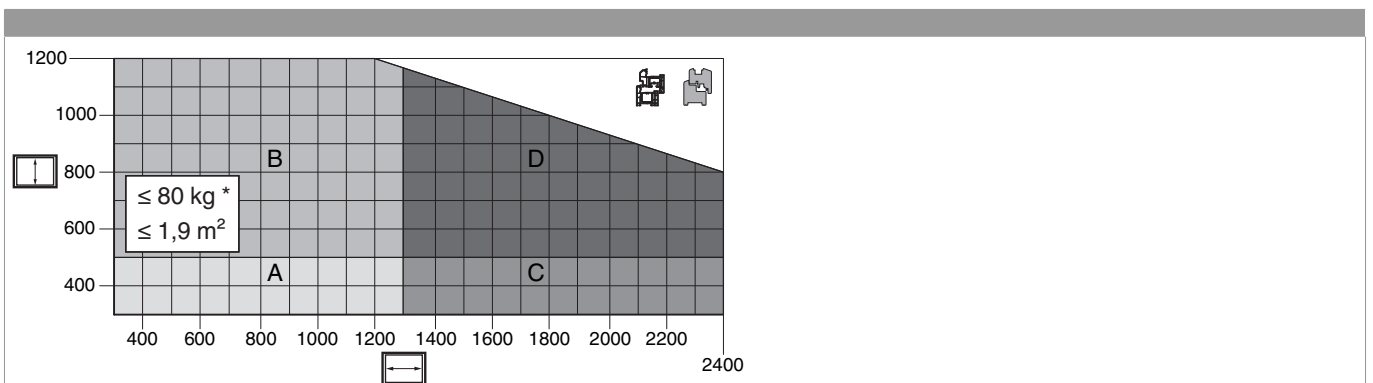
¹⁾ Richtlinie FPKF (Fang- und Putzscherer) der Gütegemeinschaft Schlösser und Beschläge e.V. beachten (www.schlossindustrie.de)!

²⁾ FFB max. 2400 mm. Der Flügel muss stabilisiert werden, z.B.: verkleben.

Schraubpositionstabelle

N ^o		1	2	3	4	5	
236390	5	30	70	78	30	48	

Anwendungsdiagramme



A = 1 Kippschere oben waagrecht + beidseitig senkrecht Fang- und Putzscherer Gr. 1

B = 1 Kippschere oben waagrecht + beidseitig senkrecht Fang- und Putzscherer Gr. 2

C = 2 Kippscheren oben waagrecht + beidseitig senkrecht Fang- und Putzscherer Gr. 1

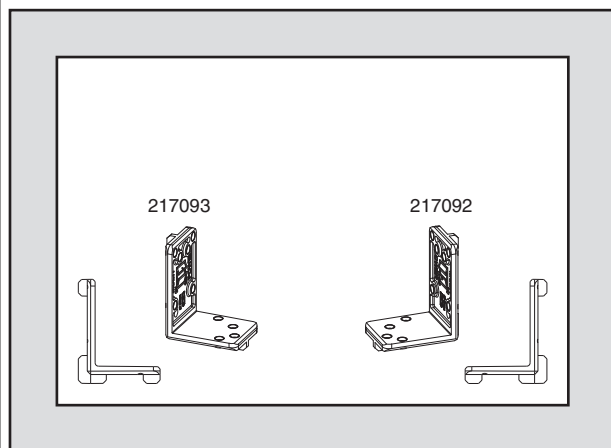
D = 2 Kippscheren oben waagrecht + beidseitig senkrecht Fang- und Putzscherer Gr. 2

* Einsatz einer Fang- und Putzscherer ist zwingend vorgeschrieben (Richtlinie FPKF unter www.schlossindustrie.de)! Anwendungsdiagramm und maximale Gewichte der Fang- und Putzscherer beachten!

• Alle Hinweise zur Verwendung von Anwendungsdiagrammen in unseren Print- und Onlinekatalogen sind zu berücksichtigen!

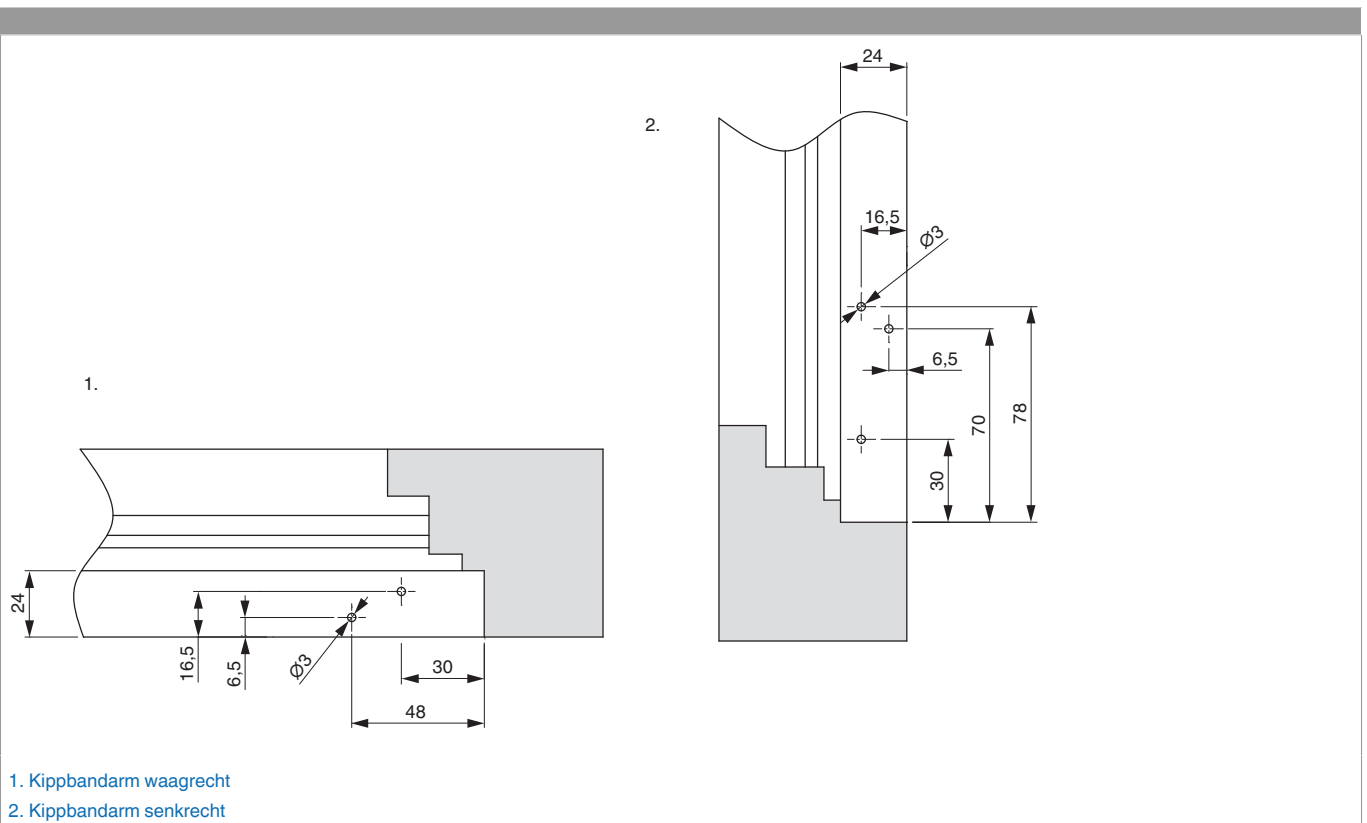
Bohrung mit Lehren

Holz

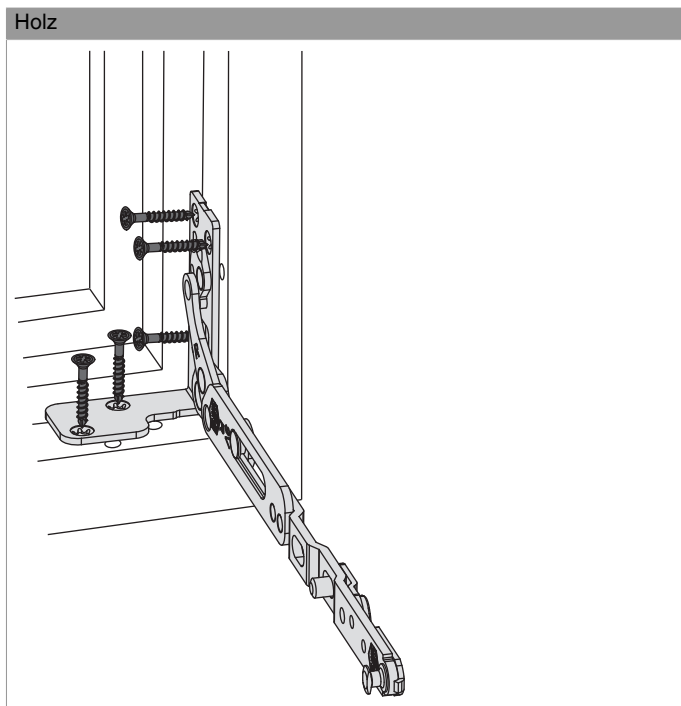


- Bohrlehre (217093 - linkes Kipplager, 217092 - rechtes Kipplager) wie abgebildet einlegen und mit Bohrer $\text{\O} 3$ mm vorbohren.

Bohrbilder



Montage



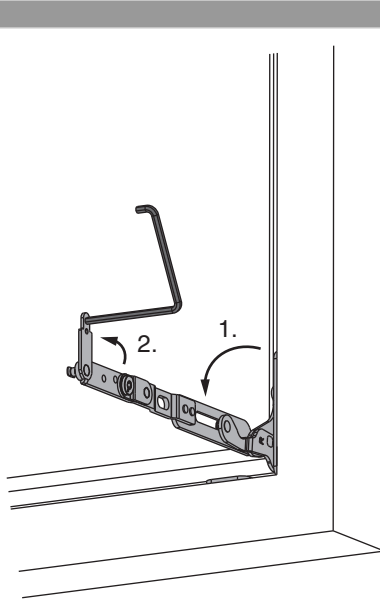
Holz

- Den Kippbandarm mit Lager in Rahmenfalzecke einsetzen und verschrauben. Sonderschraube $\varnothing 4,5 \times 38$ mm (Art. Nr.: 362918 bzw. 367828) verwenden.
- Einbau von Fang- und Putzschere berücksichtigen!
- **Achtung:** Das maximale Flügelgewicht darf nicht überschritten werden!
- Die Verschraubung der Lagerteile muss den Anforderungen der **Richtlinie TBDK** (Gütegemeinschaft Schlösser und Beschläge - www.schlossindustrie.de) bzw. der EN 13126-8 entsprechen!
- Das Flügelprofil muss bei Bedarf stabilisiert werden z.B.: verkleben. Dies betrifft vor allem breite bzw. hohe Kippflügel.

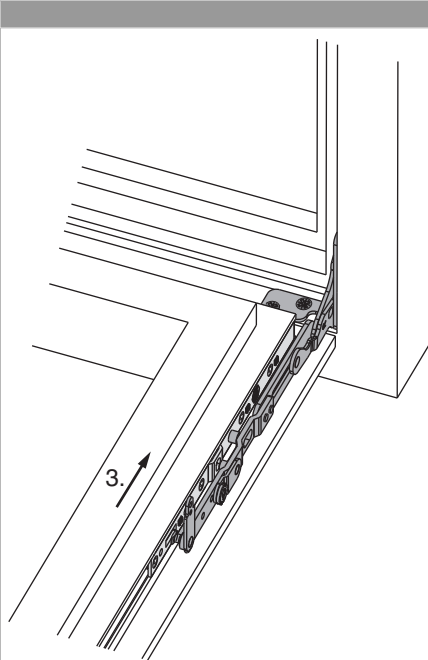
Einhängen des Flügels



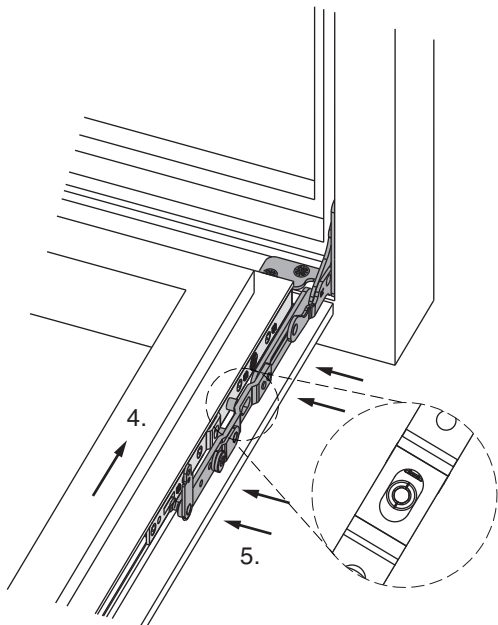
Die nachfolgenden Schritte müssen immer an beiden Kipplagern ausgeführt werden! Am besten durch zwei Personen!



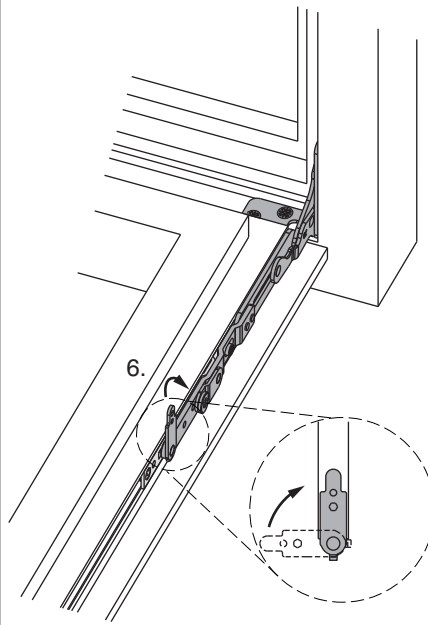
1. Kippbandarm komplett aus dem Rahmen schwenken.
2. Kippbandarmsicherung mit Innensechskantschlüssel SW 4 öffnen.



3. Flügel mit Kippbandstulp parallel zu Kippbandarm heranzuführen.



4. Flügel ausrichten, bis die Bolzen des Kippbandarmes in die Führungen des Kippbandstulpes eingreifen.
5. Kippbandarm in den Kippbandstulp drücken.

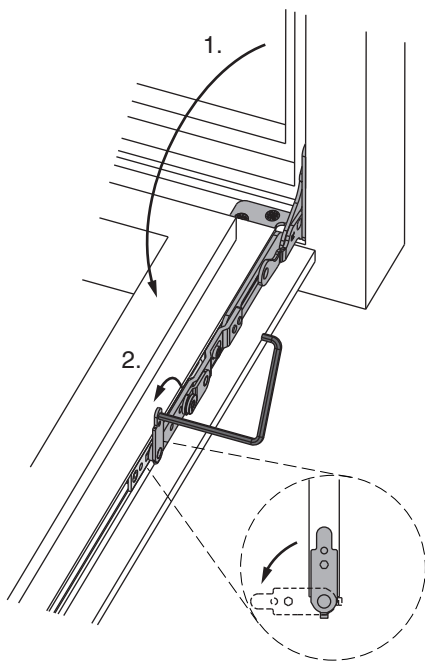


6. Kippbandarmsicherung schließen.
• Fang- und Putzschere einhängen!

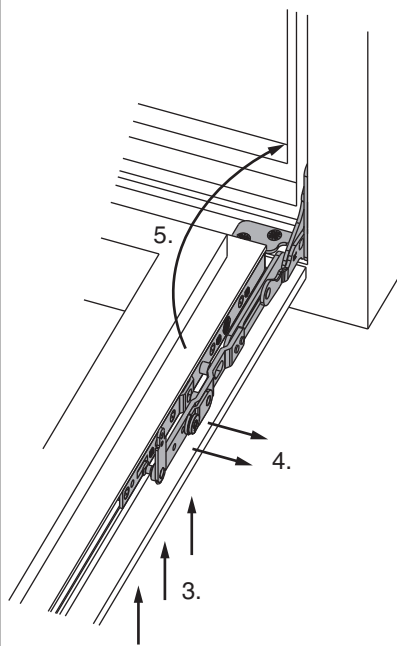
Aushängen des Flügels



Die nachfolgenden Schritte müssen immer an beiden Kipplagern ausgeführt werden! Am besten durch zwei Personen!



- Fang- und Putzschere aushängen!
- 1. Flügel komplett kippen (Putzstellung).
- 2. Kippbandarmsicherung mit Innensechskantschlüssel SW 4 öffnen.

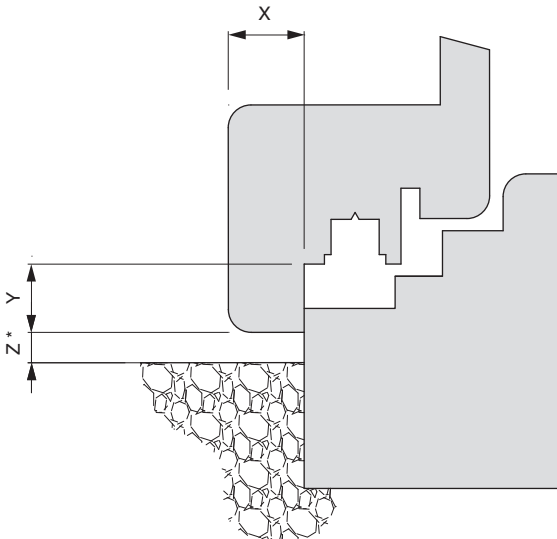
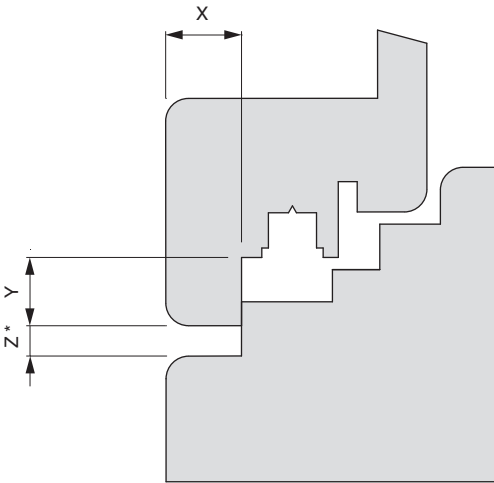


- 3. Flügel bandseitig nach oben anheben, bis Kippbandarm entlastet ist.
- 4. Kippbandarm aus den Führungen des Kippbandstulpes ziehen, bis er völlig frei ist. Flügel nach unten entfernen.
- 5. Kippbandarm in den Rahmen schwenken.



236390 - Kippbandarm mit Lager Multi Power Holz 13V FT24 FFH 255-1.200 rechts Tricoat-Evo

Freimaßangaben

Freimaß bandseitig für aufschlagendes Profil	Freimaß bandseitig für flächenbündiges Profil
	
<p>* Mindestfreimaß ist von der Ausführung des Überschlags (Radius, Lackstärke, ...) abhängig. Die Werte für Z in der Tabelle sind ohne Berücksichtigung von Toleranzen. Wir empfehlen immer vorab eine kundenseitige Überprüfung des verwendeten Profils!</p>	<p>* Mindestfreimaß ist von der Ausführung des Überschlags (Radius, Lackstärke, ...) abhängig. Die Werte für Z in der Tabelle sind ohne Berücksichtigung von Toleranzen. Wir empfehlen immer vorab eine kundenseitige Überprüfung des verwendeten Profils!</p>

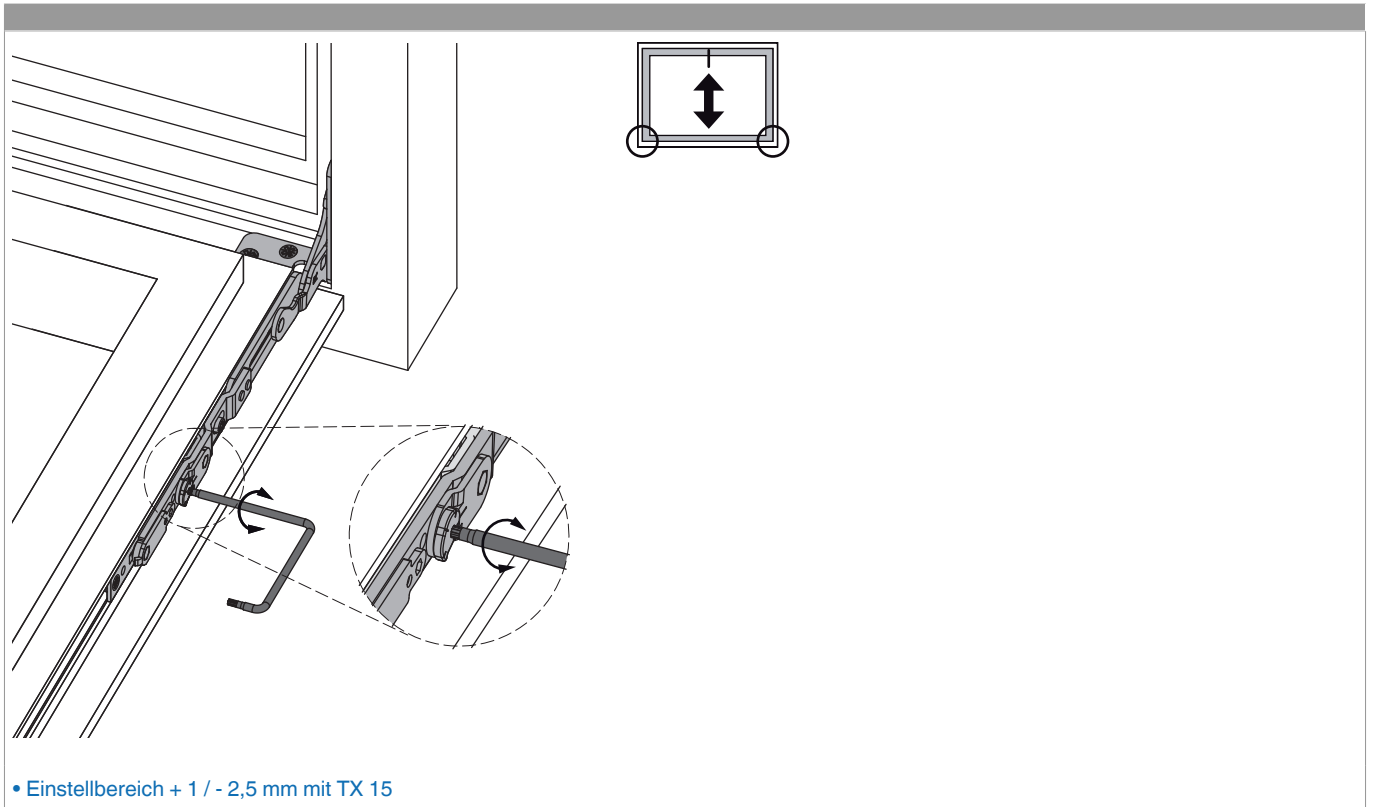
Werte für Z

		X								
		16	17	18	19	20	21	22	23	24
Y	18	4	4	4	6	7	8	9	10	12
	20	4	4	4	4	5	6	7	8	10
	22	4	4	4	4	4	5	6	7	8



236390 - Kippbandarm mit Lager Multi Power Holz 13V FT24 FFH 255-1.200 rechts Tricoat-Evo

Höheneinstellung





236390 - Kippbandarm mit Lager Multi Power Holz 13V FT24 FFH 255-1.200 rechts Tricoat-Evo

Anpressdruckeinstellung

