

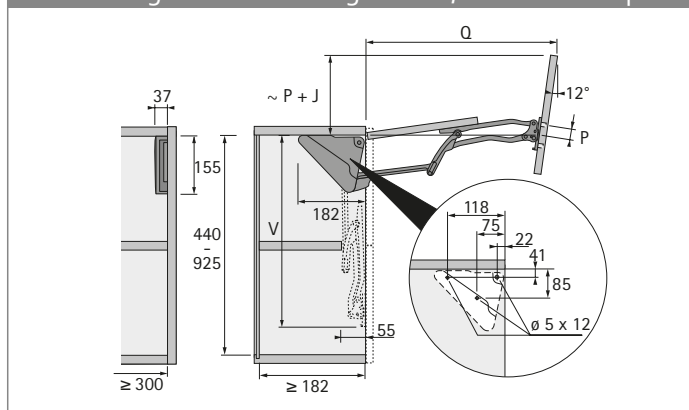
Adapter zur Anbindung an 19 mm breite Aluminiumprofile



- ▶ Kunststoff grau
- ▶ Nur bis lichte Korpushöhe 905 mm einsetzbar

Bestell-Nr.	VE
9 079 601	1 Set

Abmessungen und Öffnungsmaße / Bohrbild Korpus



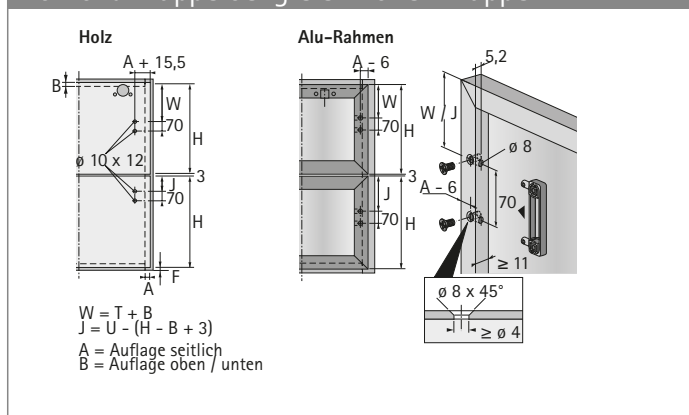
Verarbeitungshinweise

Lichte Korpushöhe mm	P mm	Q mm	V mm	T mm	U mm
440 - 550	61	440	440	120	351
551 - 610	69	474	475	155	386
611 - 700	76	494	505	185	416
701 - 770	84	522	535	215	446
771 - 925	92	547	565	245	476

Beschlagauswahl bei ungleich hohen Klappen

Lichte Korpushöhe mm	H1 min. mm	H1 max. mm	T mm	U mm	Bestell-Nr.
490 - 610	B1 + 262	B1 + 346	155	386	9 079 607
520 - 700	B1 + 292	B1 + 376	185	416	9 079 610
550 - 770	B1 + 322	B1 + 406	215	446	9 079 614
580 - 870	B1 + 352	B1 + 436	245	476	9 079 615

Bohrbild Klappe bei gleich hohen Klappen



Bohrbild Klappe bei ungleich hohen Klappen

