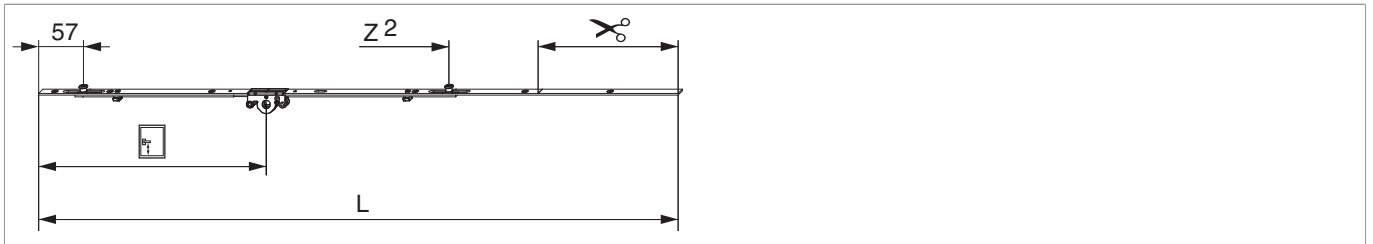


## 208345 - MM Kantenverschluß fix ablängbar DM 15 840 mit 2 i.S. GM 300 FFH 661-840 silber

### Technische Zeichnung



		<b>L</b>						<b>Nº</b>
Silber	840	845	15	300	661 - 840	185	20	208345

### Schraubpositionstabelle

Nº		1	2	3	4	5	6	7	8	9	10	11	12	13	14	15	16
208345	6	18,5	91,5	226	495	640	752,5										

### Zapfensitztable

Nº		Z1	Z2	Z3	Z4
208345	2	57	540		

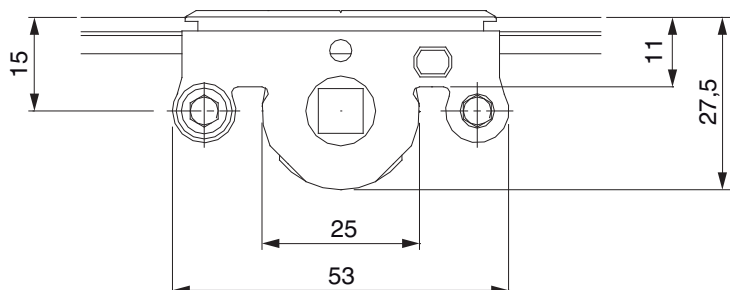
### Lehren

			Nº
Bohrlehre für Getriebebohrung MM	für 3 mm Bohrer	1	203861
Bohrlehre für Getriebebohrung MM	für 3 mm- und 12 mm- Bohrer	1	203862



## 208345 - MM Kantenverschluß fix ablängbar DM 15 840 mit 2 i.S. GM 300 FFH 661-840 silber

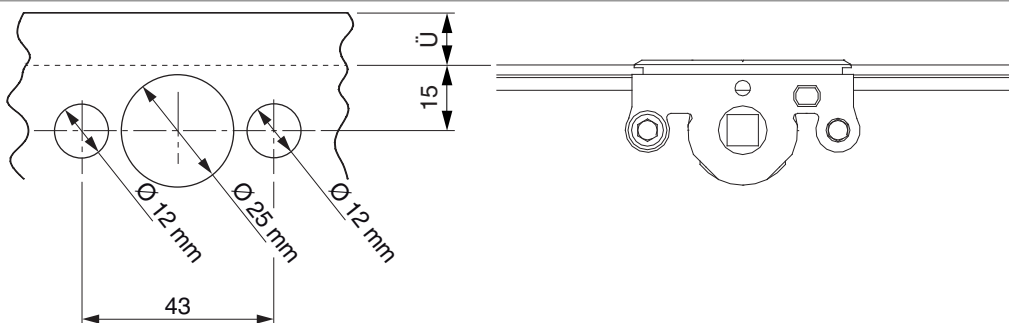
### Abmessungen Getriebekasten



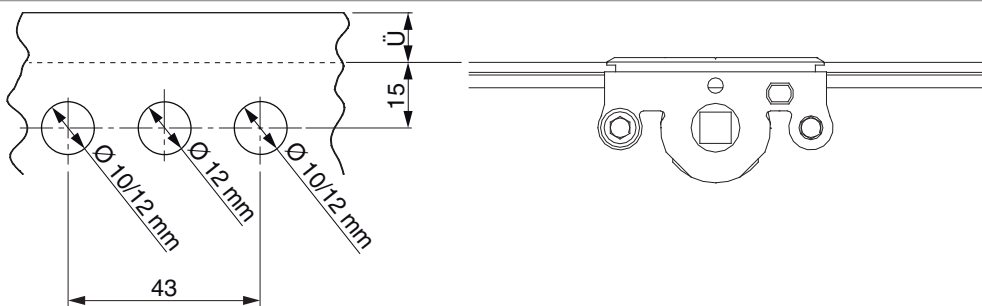
- Fräsbreite für Getriebekasten 12 mm
- Für Griffbefestigung SPAX-Schraube mit  $\varnothing$  5 mm oder M5 Schraube verwenden.

### Bohrbild

Für Holzfenster



Für Kunststoff- und Aluminiumfenster





208345 - MM Kantenverschluß fix ablängbar DM 15 840  
mit 2 i.S. GM 300 FFH 661-840 silber

### Anpressdruckeinstellung

i.S Zapfen und Verschlusszapfen

