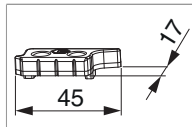




356774 - Hebeteil MM für Euronut 7/8/4 Schrägverschraubung rechts Silber

Technische Zeichnung



			L	B	H		N ^o
Silber	Schrägverschraubung	rechts	45	17	6	100	356774

Lehren

						N ^o
Einlegelehre für Getriebe fix MM	mit Halter 48 mm			431 - 660	1	204773
Einlegelehre für Getriebe fix MM	mit Halter 48 mm			661 - 1.340	1	204774
Einlegelehre für Getriebe fix MM	mit Halter 48 mm			1.341 - 1.700	1	204775
Einlegelehre für Getriebe fix MM	mit Halter 48 mm	für Fenstertüren		1.701 - 2.450	1	204776
Einlegelehre für Getriebe MM	mit Halter 48 mm	variabel (mittig)		1.250 - 1.750	1	206049
Einlegelehre für Getriebe MM	mit Halter 48 mm	variabel (mittig)		1.751 - 2.250	1	206067
Einlegelehre für Getriebe fix MM	f. Schließteil 48 mm	2-flg.	Euronut	1.701 - 2.450	1	218330¹⁾
Schließteilverhalter	f. Schließteil 48 mm	mit langem Anschlag			1	441296¹⁾

¹⁾ Nur für Euronut und Eurofalz

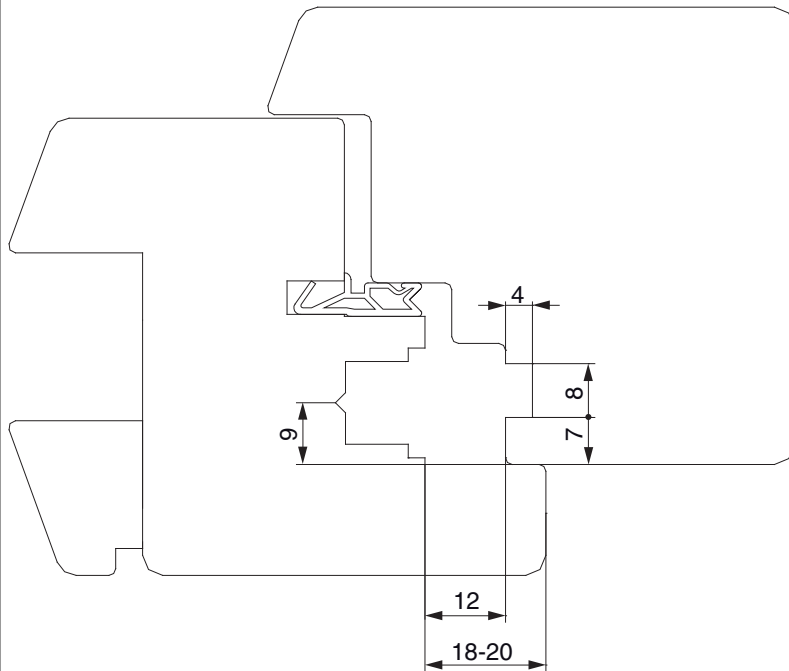
²⁾ Schließteil 48 mm und Hebeteil MM PVC.



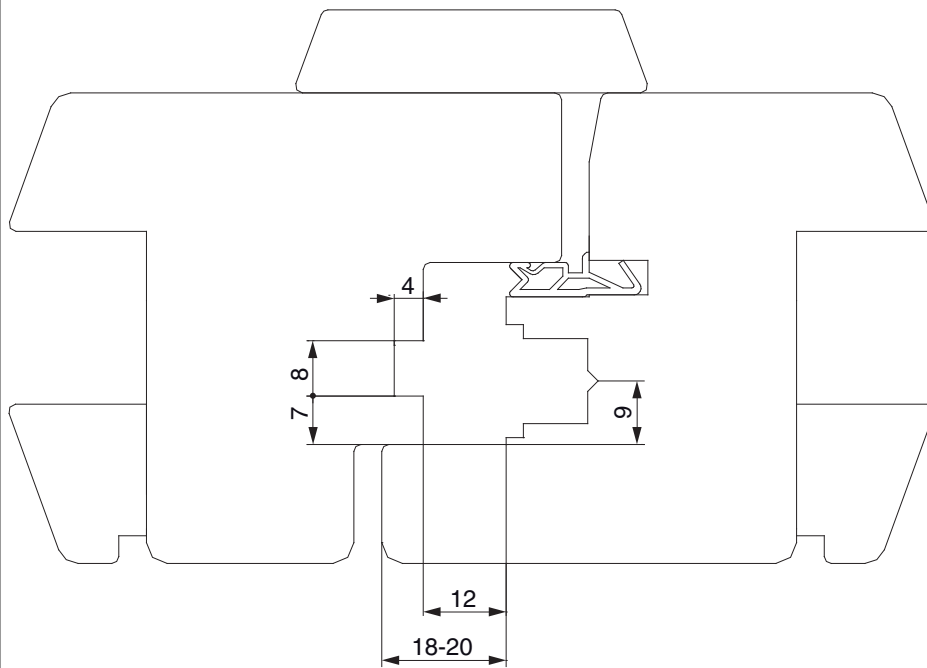
356774 - Hebeteil MM für Euronut 7/8/4
Schrägverschraubung rechts Silber

Profilschnitte

12L Euronut 7/8/4 - 1flg.



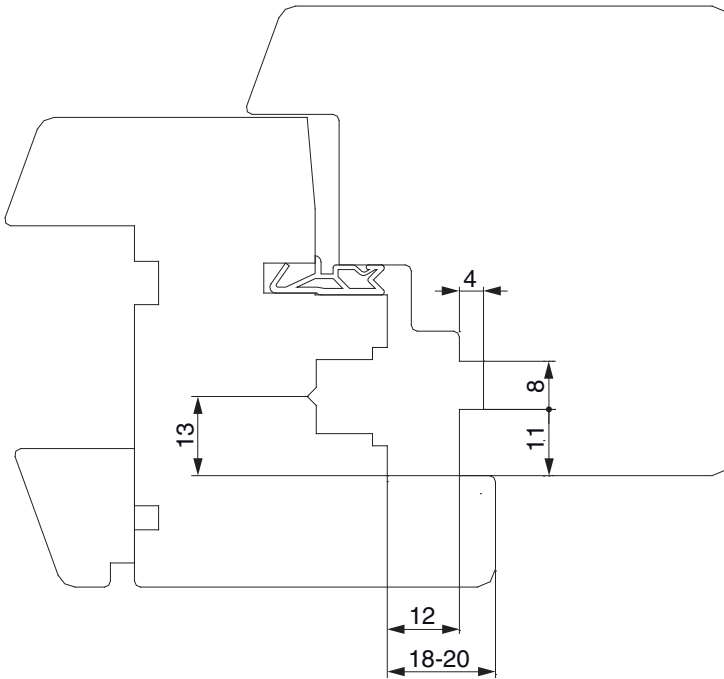
12L Euronut 7/8/4 - 2flg.



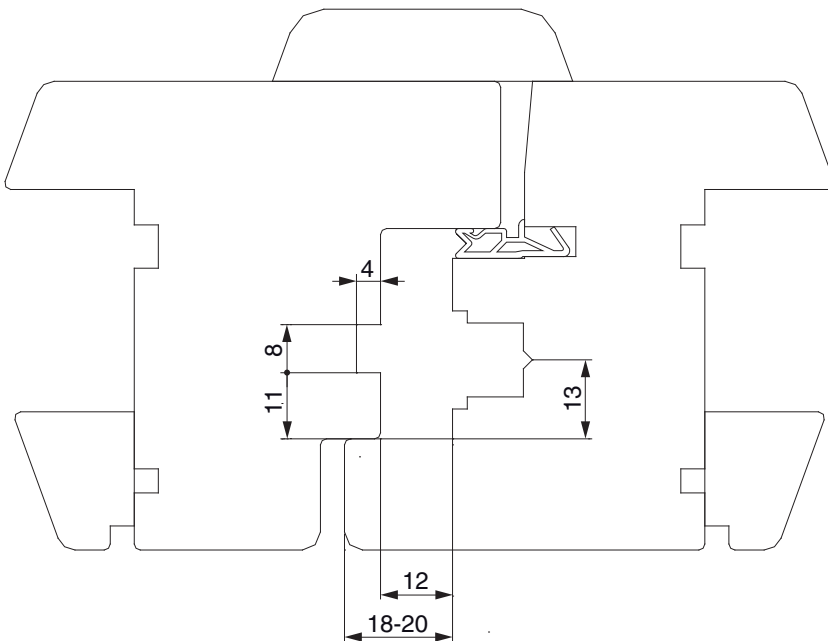


356774 - Hebeteil MM für Euronut 7/8/4
Schrägverschraubung rechts Silber

alternative Fensterkonstruktion 1flg.



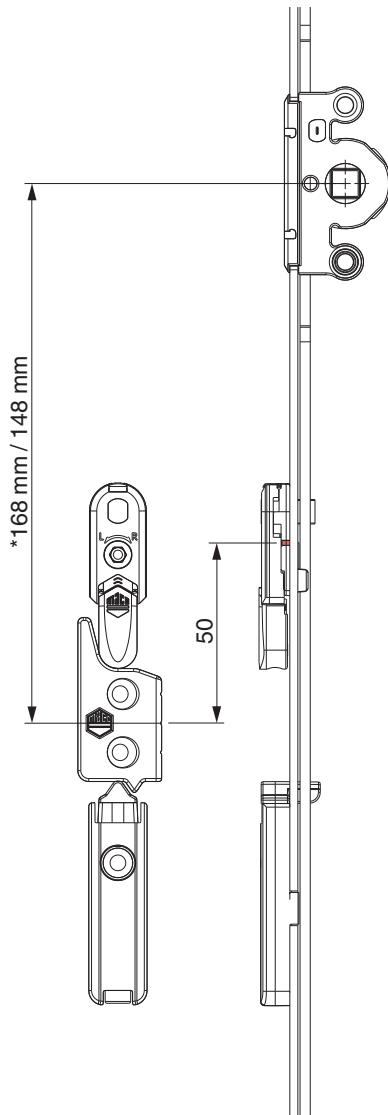
alternative Fensterkonstruktion 2flg.





356774 - Hebeteil MM für Euronut 7/8/4 Schrägverschraubung rechts Silber

Positionierung Hebeteile



* bei Getriebegröße 660