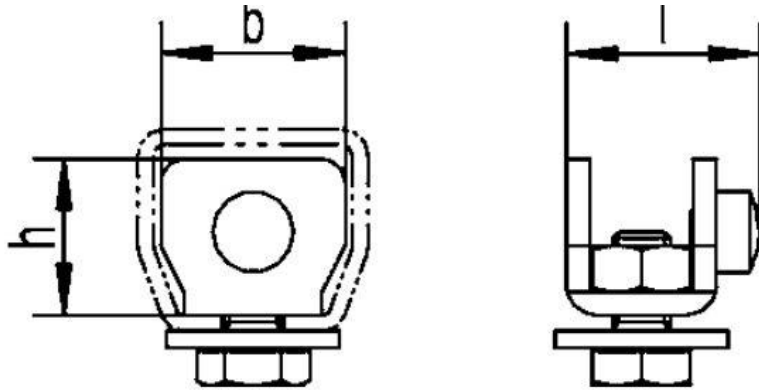


Abbildung 1 Abmessungen



Art.-Nr.	100 P	300 P	400 P
Profil	100	300	400
b	25	32	39
h	23	27	34
l	25,5	33,5	33,5

HELM Schienenstopper

Als Laufwegbegrenzung werden Schienenstopper geliefert, die ein Herauslaufen der Fahrwerke und damit das Abstürzen der Torflügel bei der Montage verhindern.

HELM Schienenstopper sind nicht für das Abfangen der Tür- bzw. Torflügel geeignet.



HELM Schienenstopper für Profile HELM 300 bis HELM 500



HELM Schienenstopper für Profile HELM 300 bis HELM 700