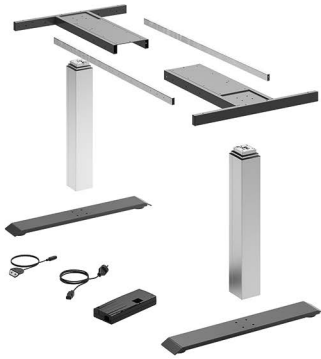


- ▶ Elektromotorische Höhenverstellung Hub 675 mm
- ▶ Tischgestell-Sets

Tischgestell-Set Basic



- ▶ Für variable Tischplattengrößen:
 - Tiefe 800 - 1000 mm
 - Breite 1200 - 2000 mm
- ▶ Breitenverstellbarer Tischplattenträger im 50 mm Raster
- ▶ Elektromotorische Höhenverstellung von 620 - 1295 mm
- ▶ Hubweg 675 mm
- ▶ Hubgewicht max. 120 kg bei gleichmäßiger Belastung des Tisches (Hubgewicht = Nutzlast + Tischplatte mit Tischplattenträger)
- ▶ Höhenverstellung mit Sanftanlauf
- ▶ Nennspannung 230 V / 50 Hz
- ▶ Geringer Energieverbrauch (Standby max. 0,3 W)
- ▶ Geschwindigkeit 40 mm/s
- ▶ Mit Kollisionserkennung (kein Personenschutz)

Set besteht aus:

- ▶ 2 Stück motorisch teleskopierbare LegaDrive Hubsäulen
- ▶ 2 Stück Fußausleger 720 mm
- ▶ 1 Set breitenverstellbarer Tischplattenträger
- ▶ 1 Stück elektronische Steuerung
- ▶ 1 Stück Netzanschlusskabel EU, Länge 3 m
- ▶ 1 Stück Handschalter Basic
- ▶ Montagematerial und Montageanleitung

Seitenverweis:

- ▶ Tischplattengrößen, siehe Seiten 630 - 631
- ▶ Zubehör, siehe Seiten 626 - 629, 683, 713

Ausführung	Bestell-Nr.	VE
Gestellkomponenten anthrazit pulverbeschichtet, Hubsäulen Aluminium silber eloxiert	9 193 251	1 Set
Gestellkomponenten weiß pulverbeschichtet, Hubsäulen weiß pulverbeschichtet	9 193 253	1 Set

Planungsbeispiel

