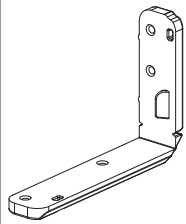


364180 - Unterlage Ecklager rechts / Scherenlager links für Multi Power Typ12 Grau F1

Technische Zeichnung

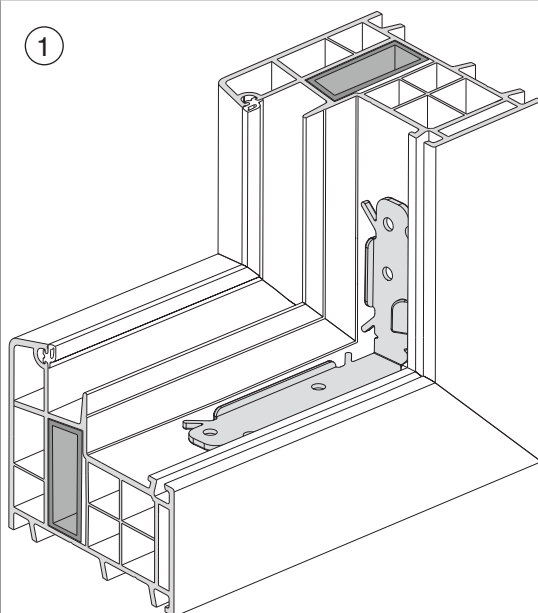


					No
Grau F1	Typ12 für Multi Power	Inoutic Prestige MD	Ecklager rechts / Scherenlager links	100	364180 ¹⁾

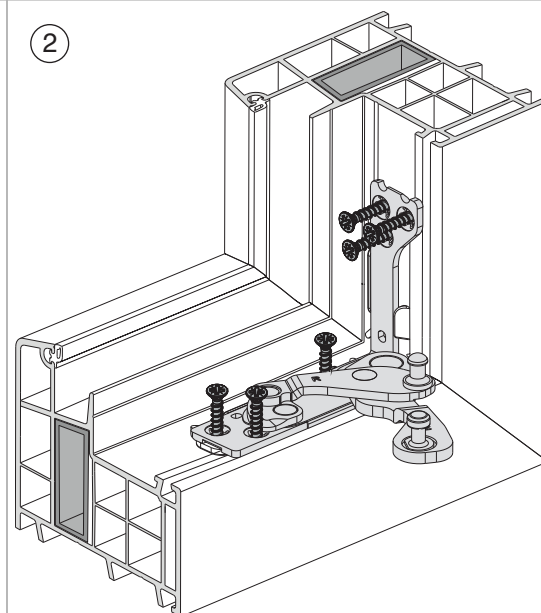
¹⁾ Ecklager MULTI POWER Holz FT24 verwenden.

Verschraubung

Für Inoutic Prestige und Trocal 88



1. Zuerst Unterlage (lt. Profilblatt) in PVC-Profil einsetzen (nicht verschrauben).



2. Anschließend Eck- und Scherenlager einsetzen und gemeinsam mit Unterlage mit PVC-Beschlagschraube mindestens 4 x 30 mm (Vollgewinde) verschrauben.



• Da bei diesen Profilsystemen die Verschraubung nicht in die Armierung erfolgt, können die maximalen Gewichte und Formate nicht aus den allgemeinen Montagehinweisen übernommen werden!

• Die Angaben des Systemgebers in Bezug auf Formate, Gewichte und Verarbeitungsrichtlinien sind verbindlich zu beachten, jedoch nicht mehr als maximal 130 kg Flügelgewicht!