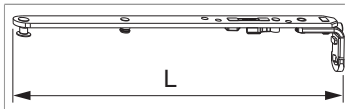




236530 - MM Scherenarm DK rechts mit Sparlüftung 600 FFB 401-600 Tricoat-Evo

Technische Zeichnung

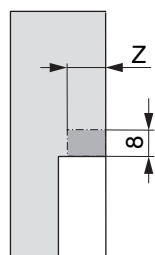
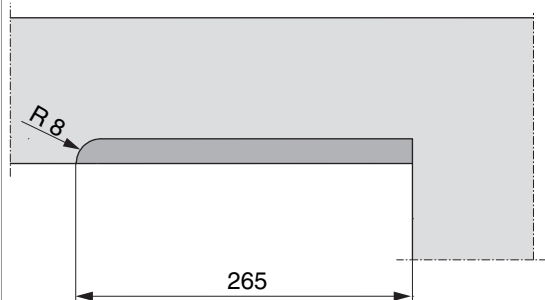


				L			No
Tricoat-Evo	mit Sparlüftung	rechts	600	245	401 - 600	20	236530 ¹⁾

¹⁾ Nur in Verbindung mit "Kippen waagrecht" verwenden (bei "Kippen senkrecht" kann der Flügel ausgehebelt werden).

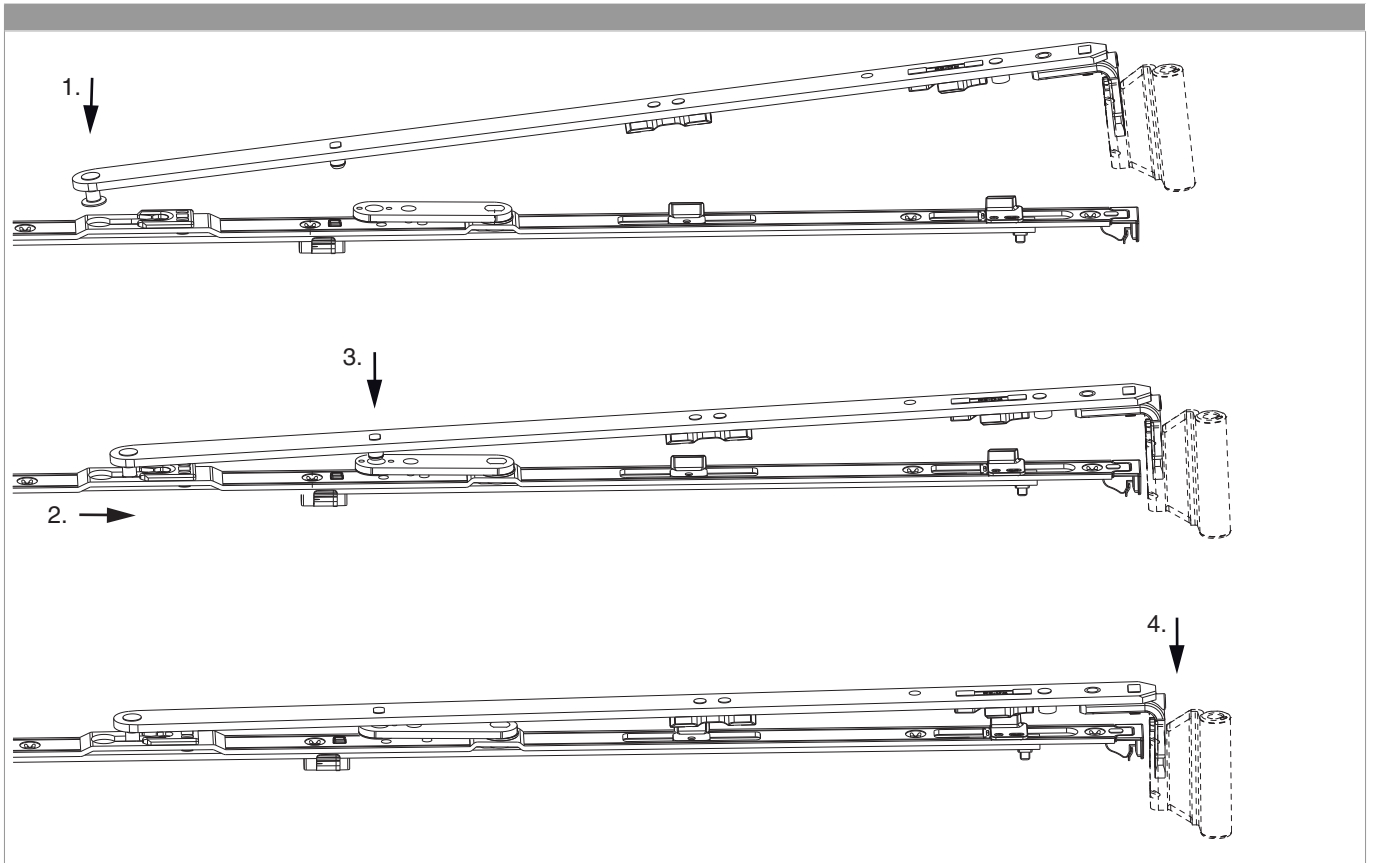
Rahmenfräsung 4L für Scheren

Größe 600



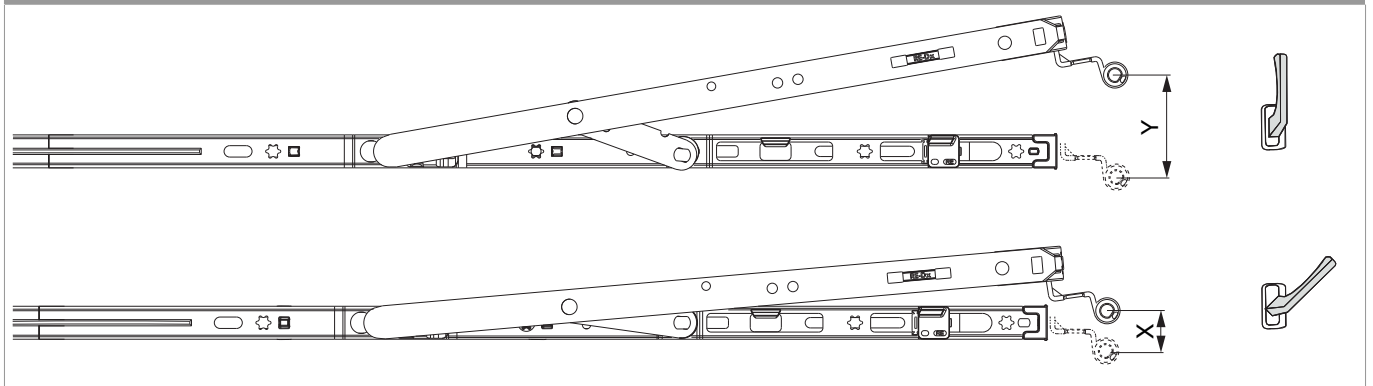
	Z
9V	18
13V	22

Scherenarm einhängen




Kippweite

Kipp- und Sparlüftungsstellung



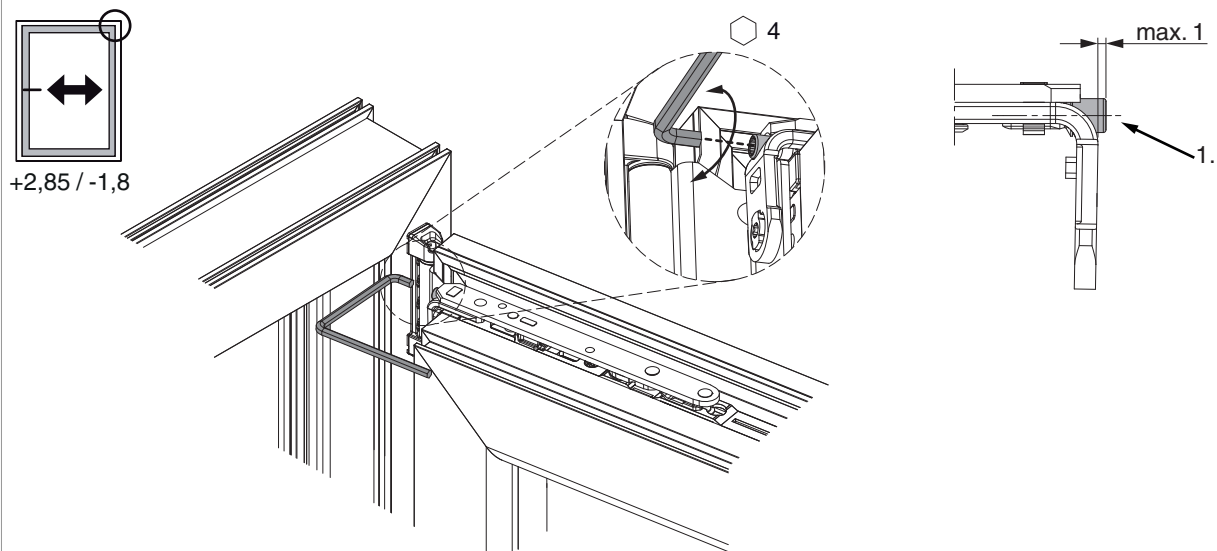


236530 - MM Scherenarm DK rechts mit Sparlüftung 600 FFB 401-600 Tricoat-Evo

	X	Y
400	~ 13	80
600	~ 13	124
800	~ 13	125
1050	~ 13	127
1300	~ 13	127

Seiteneinstellung

im Scherenarm



1. Beim Absenken des Flügels darauf achten, dass die Schraube nicht komplett herausgeschraubt wird. Der Schraubenkopf darf maximal 1 mm vorstehen!

Anpressdruckeinstellung

im Scherenarm

