

209274 - MM Scherenarm DK rechts AS/PVC ohne Sparlüftung Bandwinkel vormontiert 1300 12/20-13 FFB 801-1.300 silber

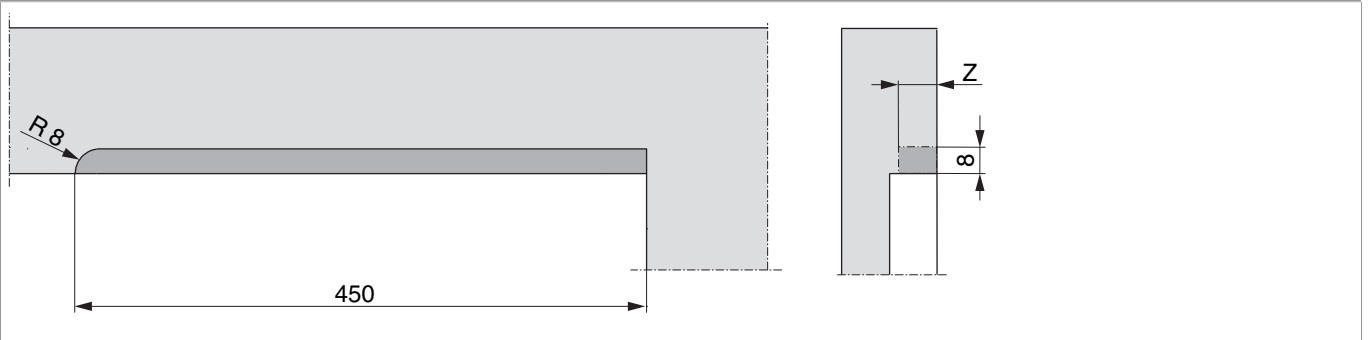
Technische Zeichnung



				L				No
Silber	rechts	12/20-13	1300	425	801 - 1.300	120	20	209274

Rahmenfräsung 4L für Scheren

Größe 1050 und 1300

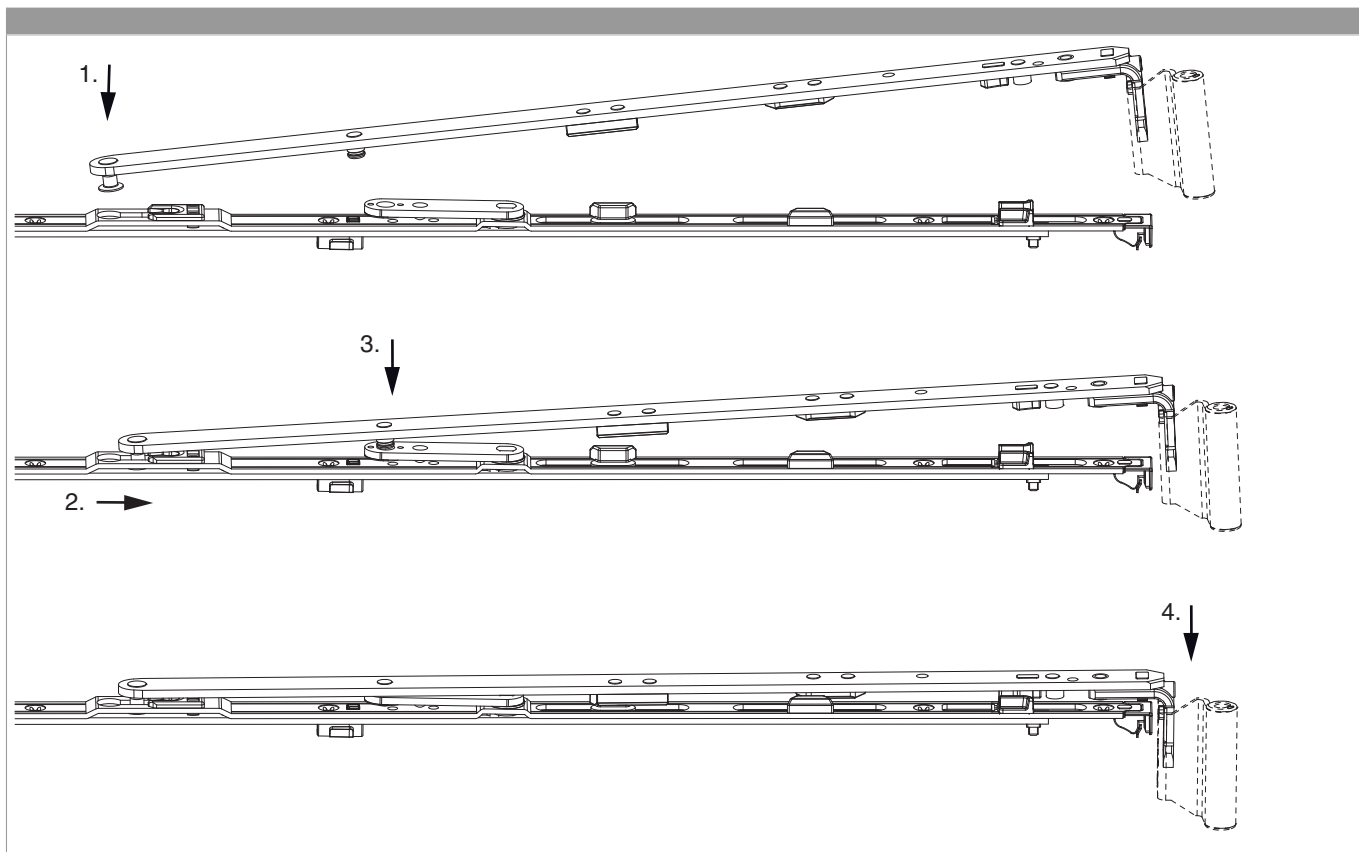


	Z
9V	18
13V	22



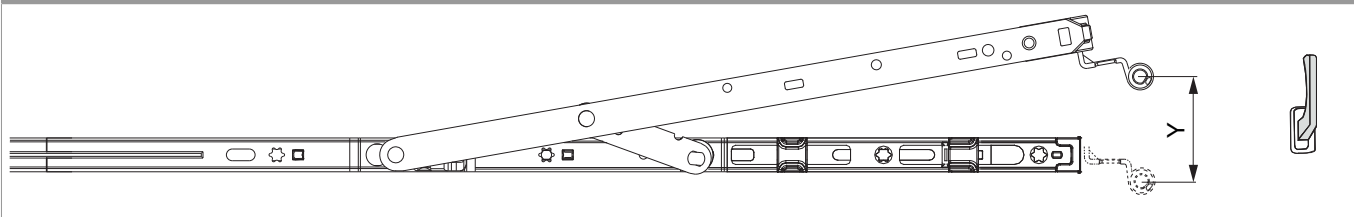
209274 - MM Scherenarm DK rechts AS/PVC ohne Sparlüftung Bandwinkel vormontiert 1300 12/20-13 FFB 801-1.300 silber


Scherenarm einhängen



Kippweite

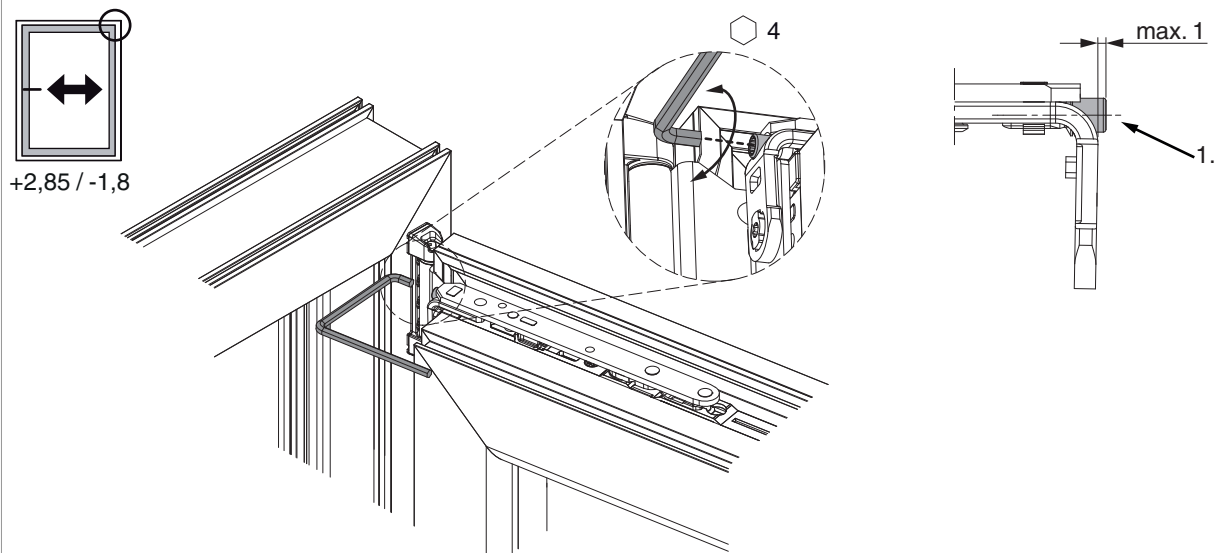
Kippstellung



	Y
400	80
600	124
800	125
1050	127
1300	127

Seiteneinstellung

im Scherenarm



1. Beim Absenken des Flügels darauf achten, dass die Schraube nicht komplett herausgeschraubt wird. Der Schraubenkopf darf maximal 1 mm vorstehen!

Anpressdruckeinstellung

im Scherenarm

