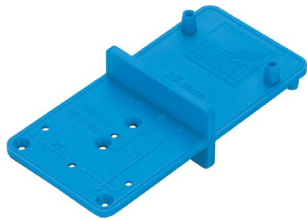


- ▶ **Multiblue**
- ▶ **Für Scharniere, Montageplatten, Verbindungsbeschläge und Bodenträger**

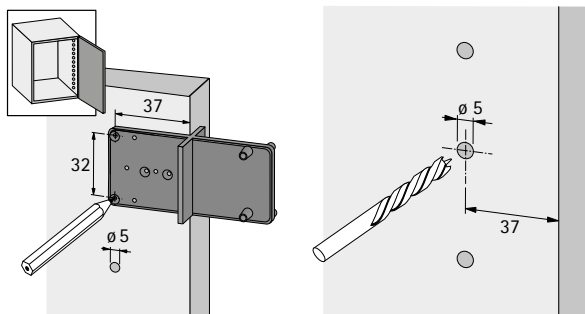
Ankörnenschablone MultiBlue



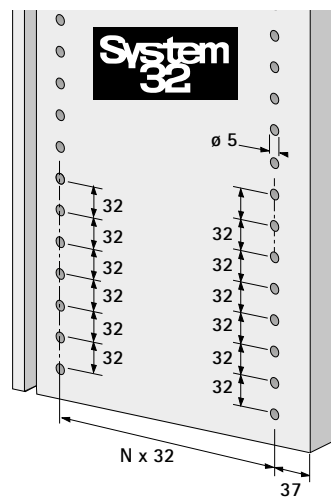
- ▶ Einfache Ankörnlehre: der ideale Begleiter zur Montage vor Ort, bei der ohne große Maschinen der eine oder andere Beschlag fachmännisch montiert werden muss
- ▶ Handlich, klein und multifunktional zugleich
- ▶ Die zweiseitige Ankörnenschablone MultiBlue ermöglicht das Ankörnen von
 - Systembohrungen im Raster 32 für z. B. Montageplatten, Dübel, Bodenträger
 - Topfbohrungen $\varnothing 35$ und $\varnothing 26$ mit C-Maß 4 mm für Scharniere
 - Bohrungen $\varnothing 25$ für Verbindungsbeschlag Rastex 25
 - Bohrungen $\varnothing 20$ für Verbindungsbeschläge VB 35 und VB 135
- ▶ Kunststoff blau

Bestell-Nr.	VE
0 000 351	1 St.

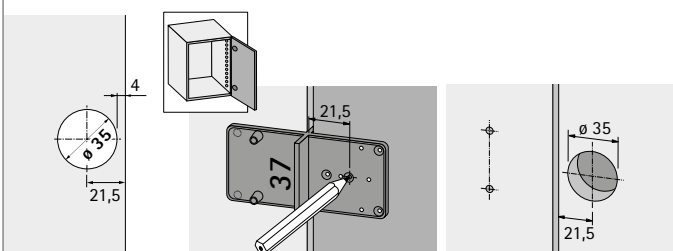
Bohrpositionen



<http://www.hettich.com/short/344528>



Ankörnposition für Topfdurchmesser 35 mm



Ankörnposition für Topfdurchmesser 26 mm

