

**Standardausführungen**

Informationen und weitere Ausführungen auf Seite 379

<b>Stahl</b>	
silberfarbig einbrennlackiert	.02
schwarz einbrennlackiert	.03
verzinkt	.06
farbig pulverbeschichtet	.70

<b>Messing</b>	
matt	.62
poliert	.66

<b>Edelstahl-Rostfrei</b>	
matt	.82
poliert	.83

VE	6 Stück
----	---------

<b>Stückgewicht</b>	
Stahl	0,160 kg
Messing	0,180 kg
Edelstahl-Rostfrei	0,160 kg

<b>Stahl</b>	
silberfarbig einbrennlackiert	.02
schwarz einbrennlackiert	.03
verzinkt	.06
farbig pulverbeschichtet	.70

<b>Edelstahl-Rostfrei</b>	
matt	.82
poliert	.83

VE	6 Stück
----	---------

<b>Stückgewicht</b>	
Stahl	0,220 kg
Edelstahl-Rostfrei	0,220 kg

**Bestellbeispiel**

Stück	Art.-Nr.	Ausf.-Nr.
... Stück	KWS 4524	.02

**KWS 4524..**

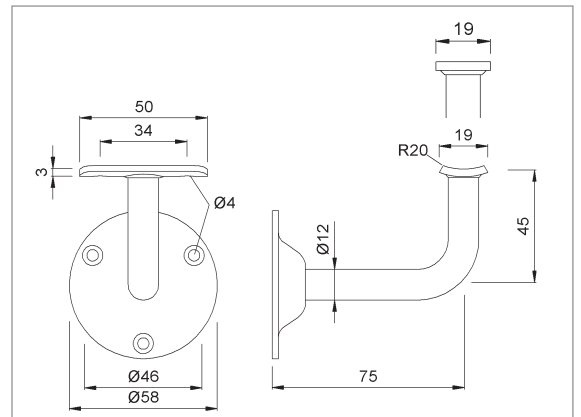
mit gewölbter Auflage

**KWS 4525..**

mit flacher Auflage

**Montage**

Der Stützenabstand sollte je nach Belastung und Wandbeschaffenheit 800 - 1200 mm betragen



**KWS 4574..**

mit gewölbter Auflage

**KWS 4575..**

mit flacher Auflage

**Montage**

Der Stützenabstand sollte je nach Belastung und Wandbeschaffenheit 800 - 1200 mm betragen.

