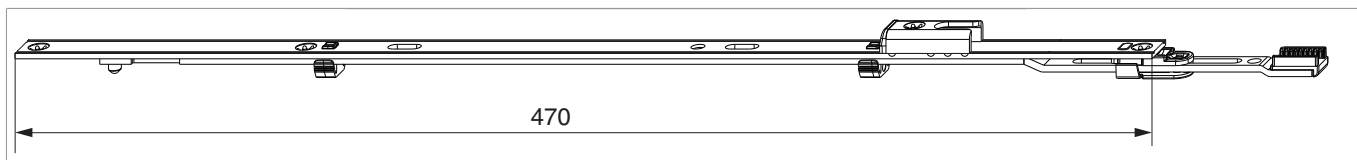


233418 - MM Stulpverlängerung für Stulpflügelgetriebe verlängerbar Beschlagsnut 470 mit 1 i.S. mit 1 i.S. Schließteil Tricoat-Evo

Technische Zeichnung

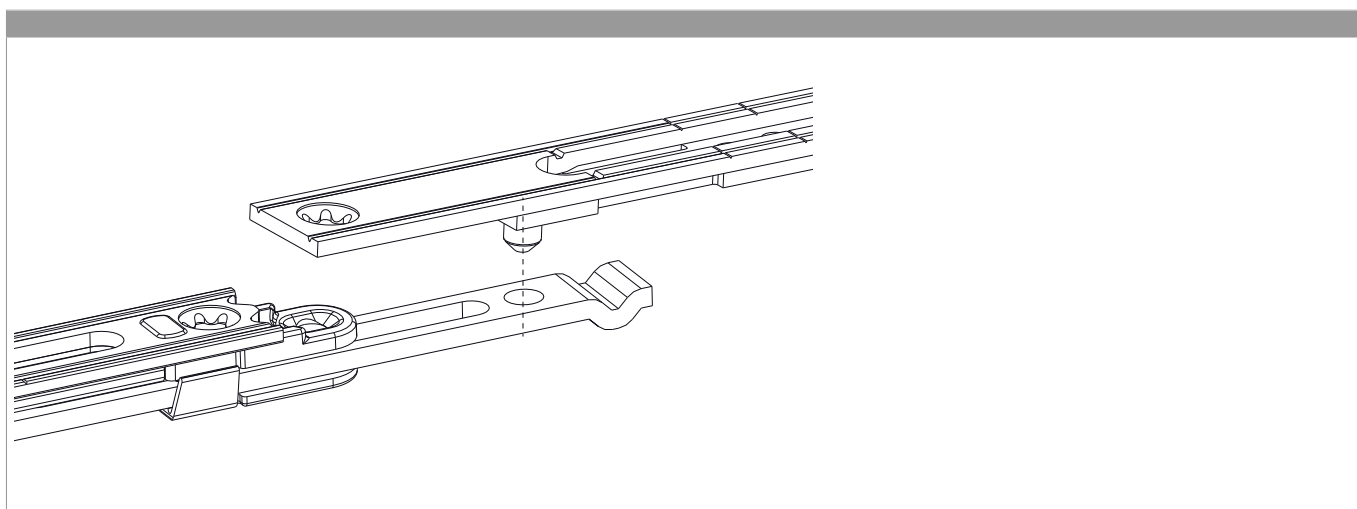


			L			Nº
Tricoat-Evo	für 1 i.S.	mit Schließteil	470		20	233418

Schraubpositionstabelle

Nº		1	2	3	4	5	
233418	5	7	117,5	370	463	478	

Loch-Stift-Verbindung





233418 - MM Stulpverlängerung für Stulpflügelgetriebe
verlängerbar Beschlagsnut 470 mit 1 i.S. mit 1 i.S.
Schließteil Tricoat-Evo

Montage

