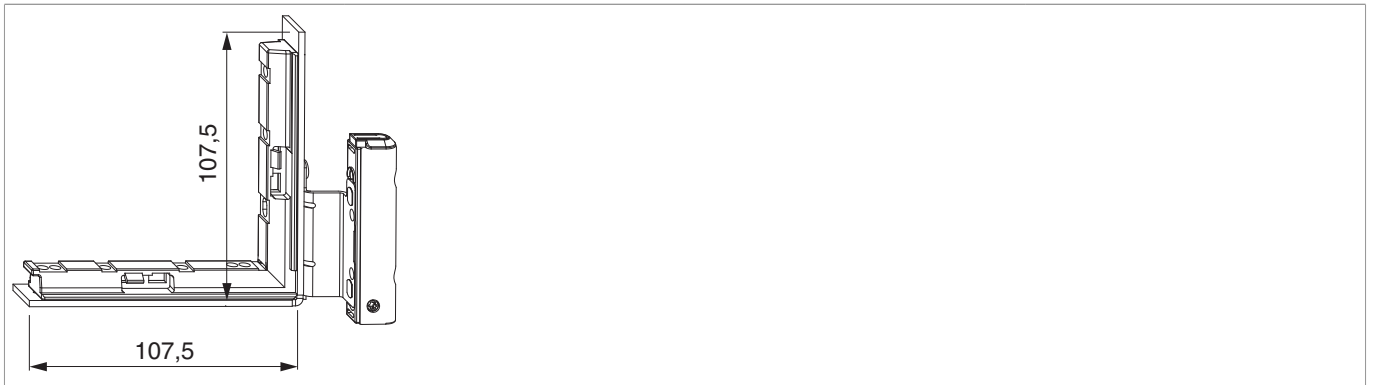




## 201016 - MM Falzecklagerband DT130 mit ÜV Unterlage montiert rechts 12L/18Ü-11V silber

### Technische Zeichnung



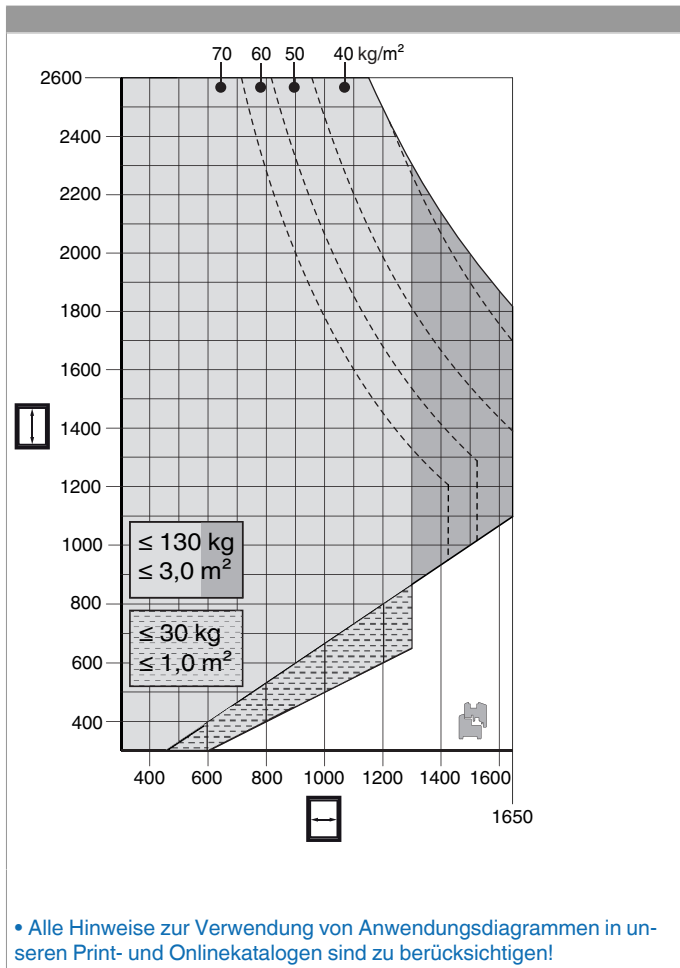
Silber	mit ÜV und Winkelbandunterlage vormontiert	rechts	12/18-11	130	50	<a href="#">201016</a>

### Schraubpositionstabelle

			1	2	3		4	5
<a href="#">201016</a>	7	3	23,3	43,3	99	2	63,8	89



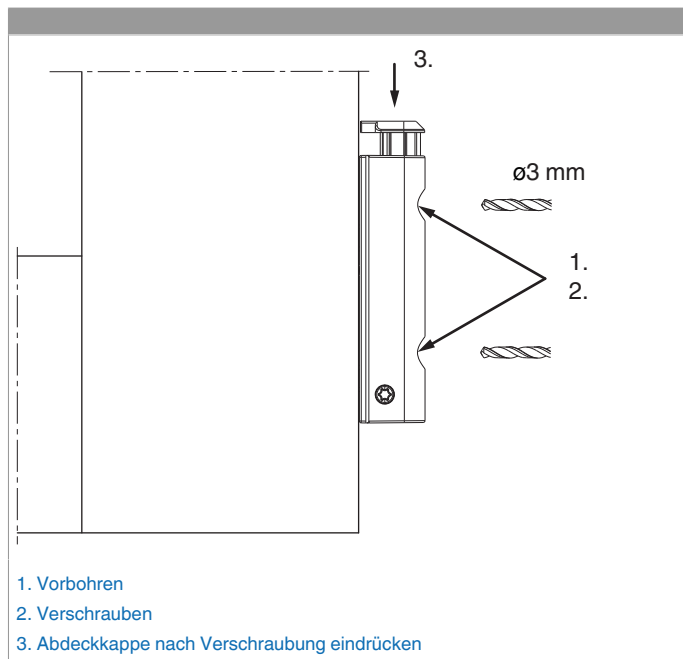
## Anwendungsdiagramme





## 201016 - MM Falzecklagerband DT130 mit ÜV Unterlage montiert rechts 12L/18Ü-11V silber

### Montage



Das Ecklagerband DT mit ÜV an den Überschlag anlegen, die beiden Löcher am Überschlag vorbohren und verschrauben.  
Falls eine Beschlagnut am Flügel vorhanden ist, muss eine Winkelbandunterlage verwendet werden.

**Achtung:** Das maximale Flügelgewicht darf nicht überschritten werden!

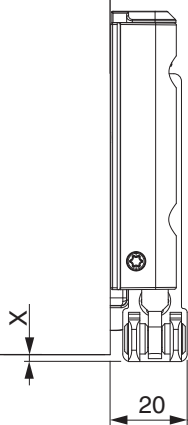
Die Verschraubung der Lagerteile muss den Anforderungen der **Richtlinie TBDK** (Gütegemeinschaft Schlösser und Beschläge - [www.schlossindustrie.de](http://www.schlossindustrie.de)) bzw. der EN 13126-8 entsprechen!



201016 - MM Falzecklagerband DT130 mit UV Unterlage  
montiert rechts 12L/18Ü-11V silber

Freimaßangabe

	X
4/15	1,5
4/18	-0,5
12/18	1,5
12/20	-0,5



Bei Verwendung einer Abdeckkappe verändert sich das Freimaß um + 1 mm.

## Einstellung

